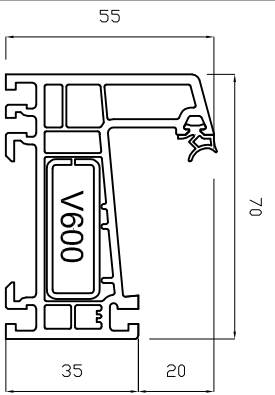


PROFILS BLANC (654)

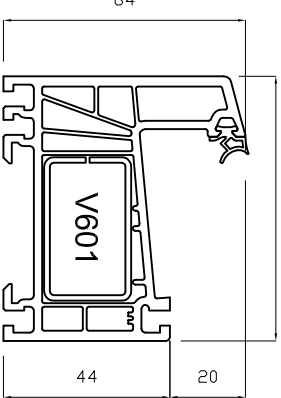
6144

DORMANTS

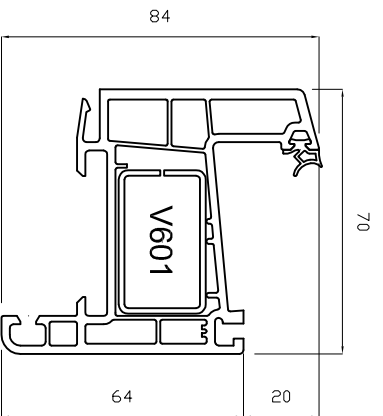
6100



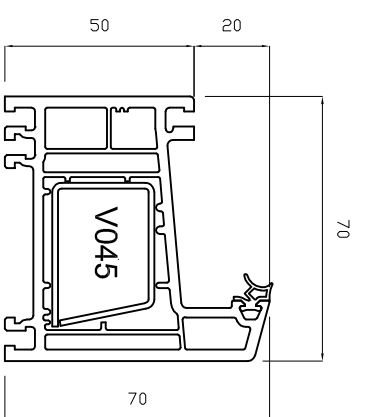
6101



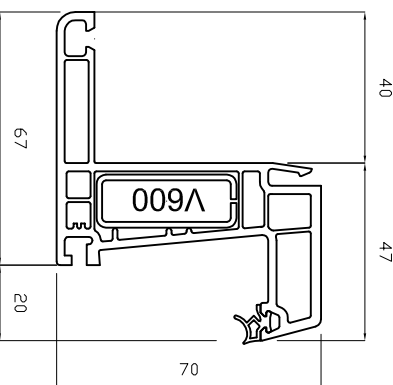
6104



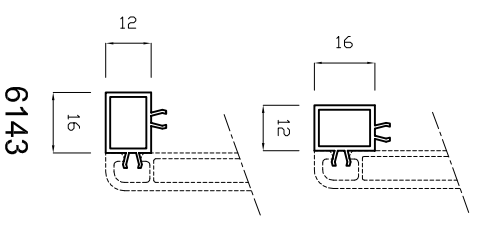
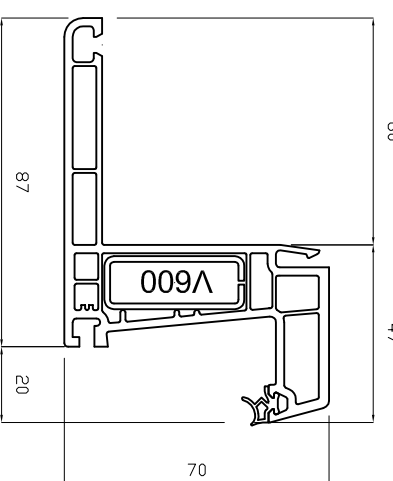
2403



6105 réno

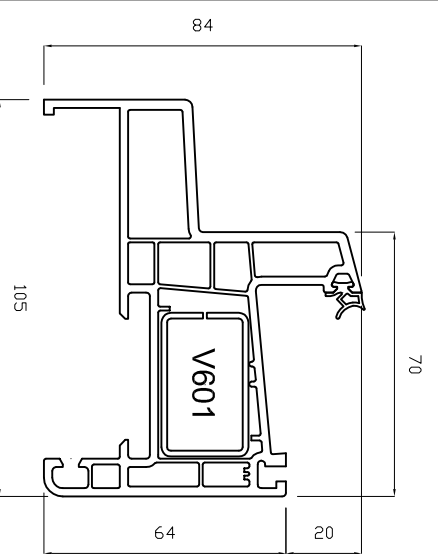


6107 réno

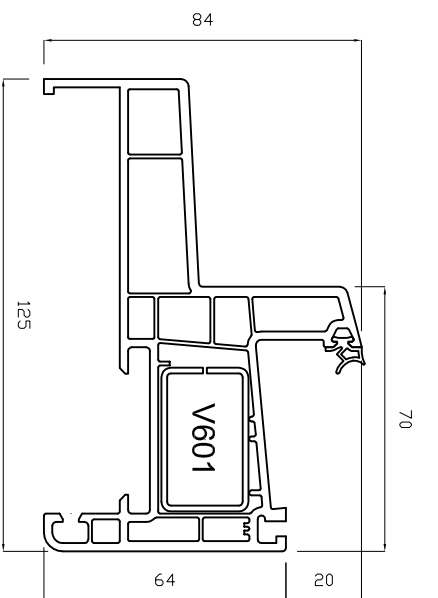


6143

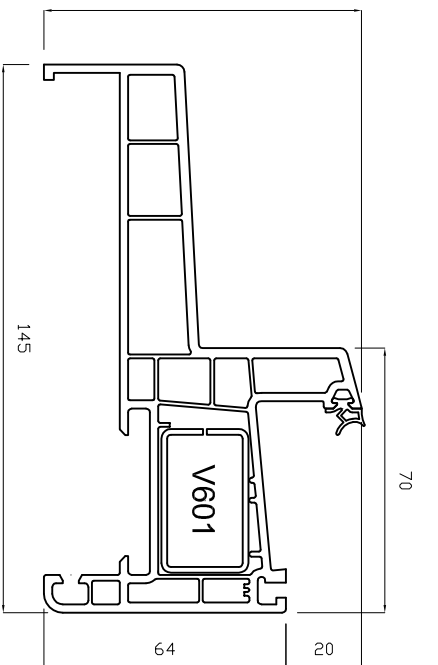
6108



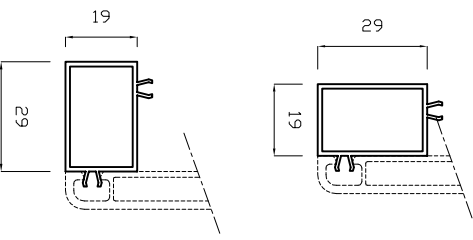
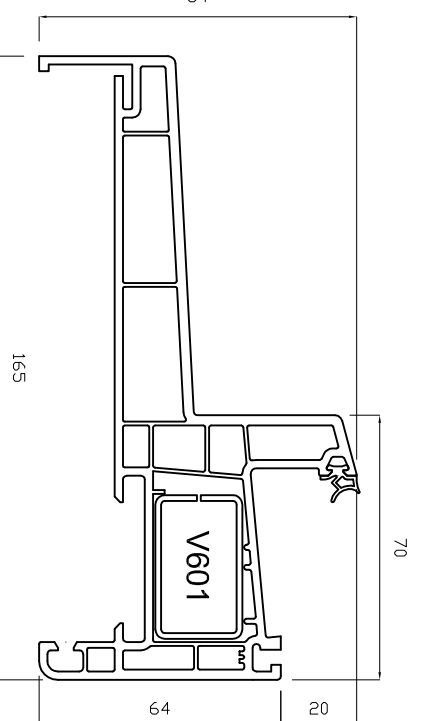
6109



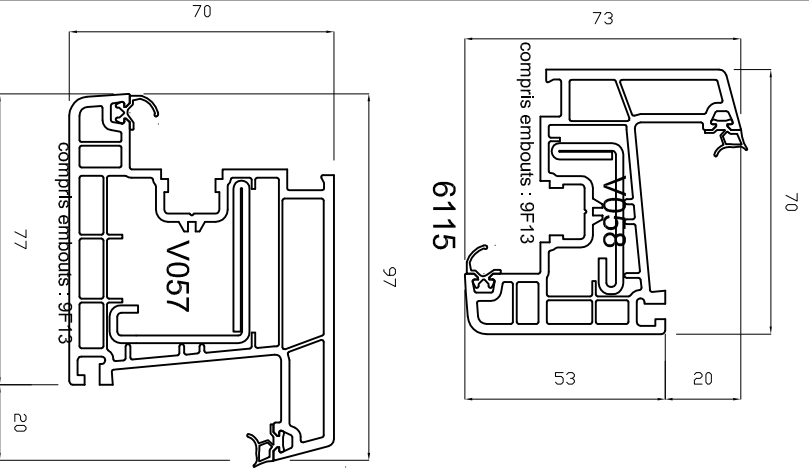
6110



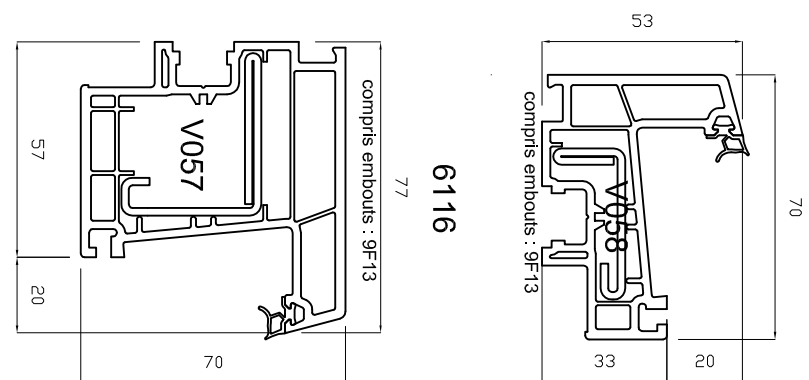
6111



6112



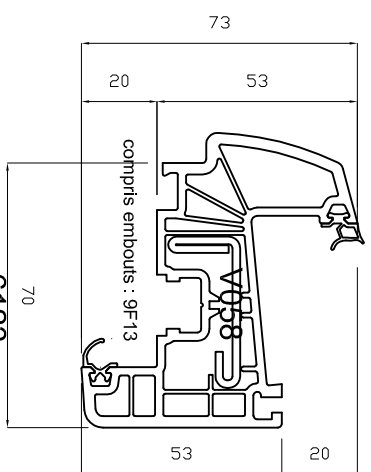
6113



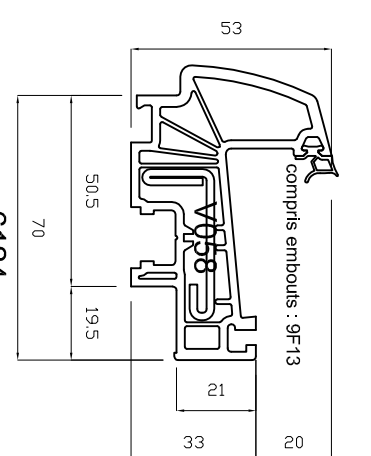
2418

OUVRANTS

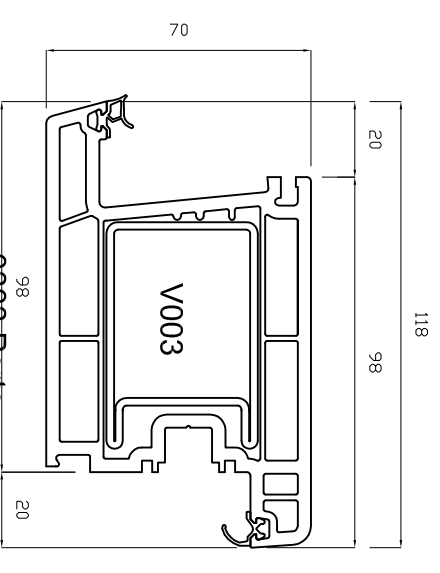
6121



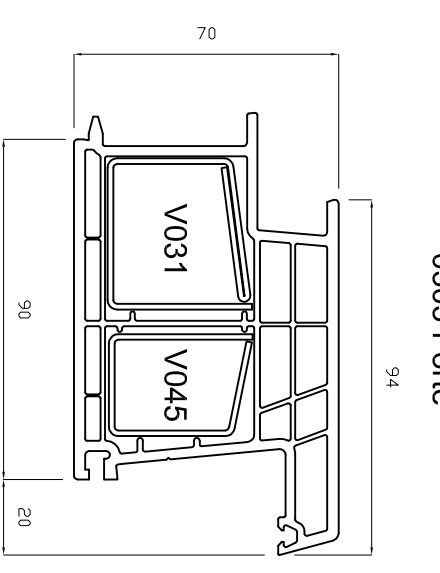
6122



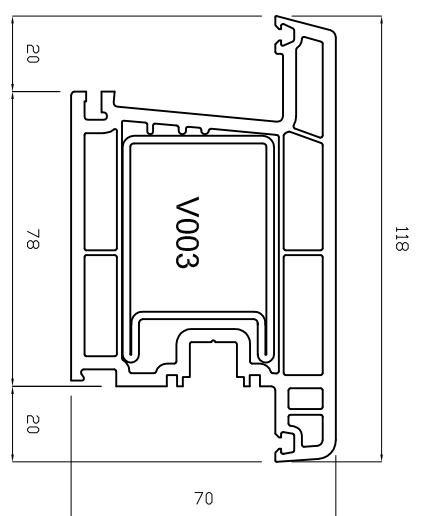
2416 Porte



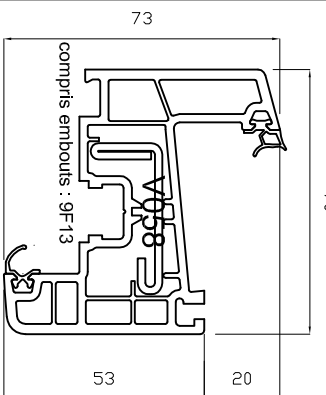
0303 Porte



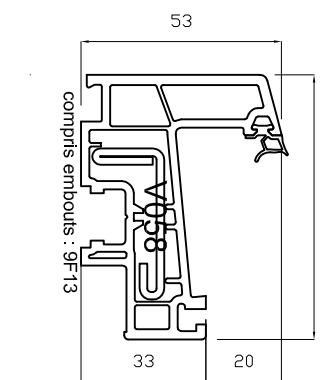
2415 Porte



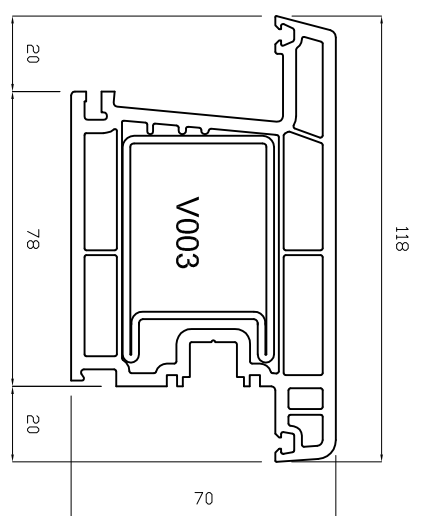
6115



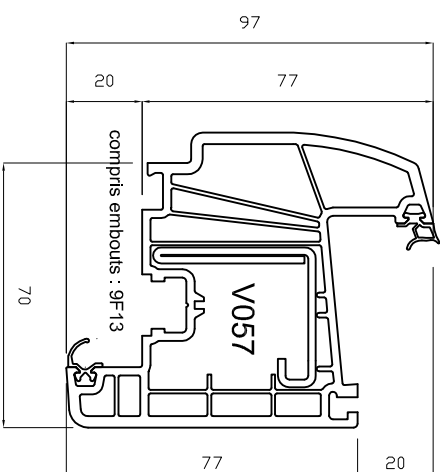
6116



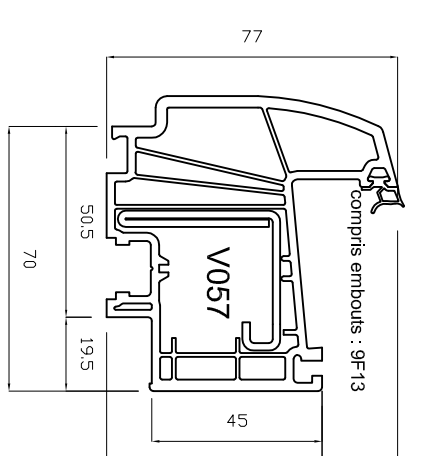
2415 Porte



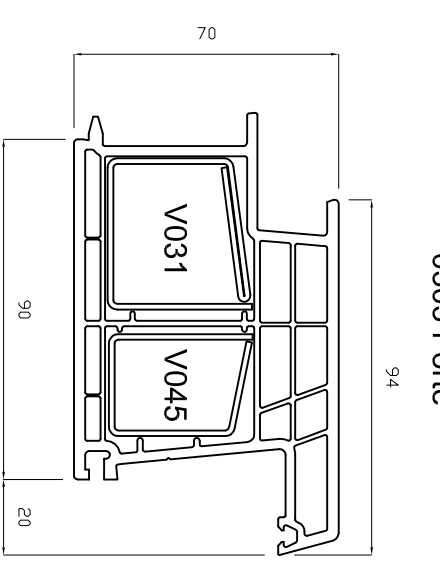
6123



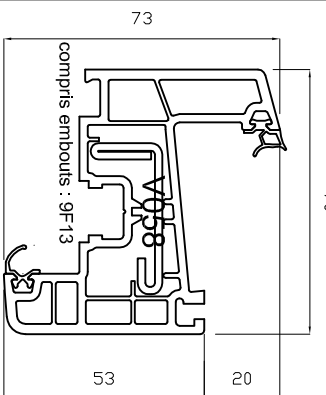
6124



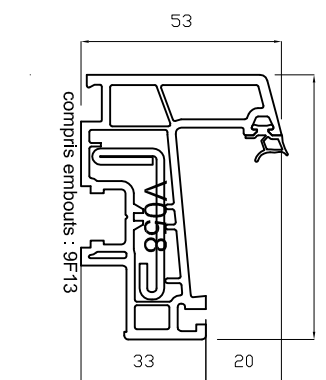
0303 Porte



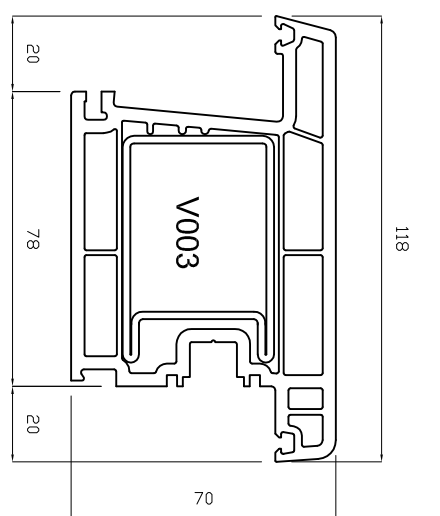
6115



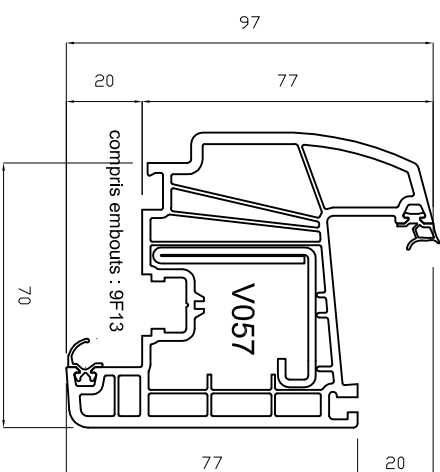
6116



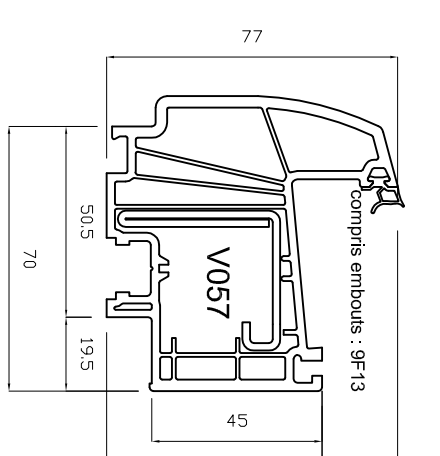
2415 Porte



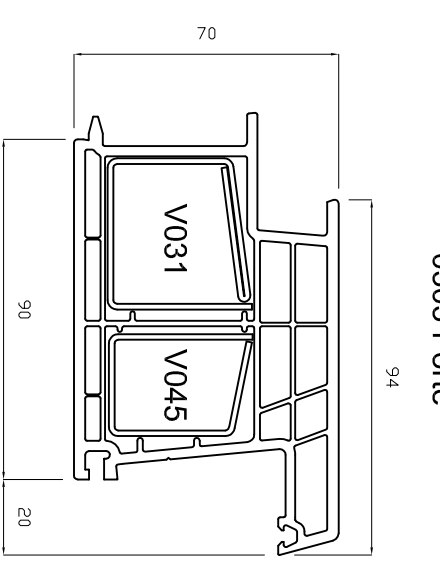
6123



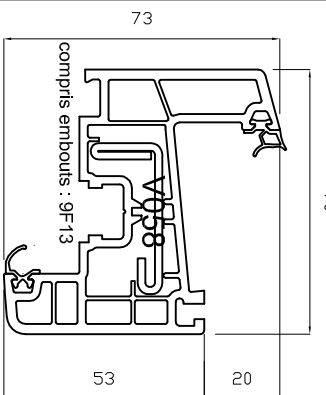
6124



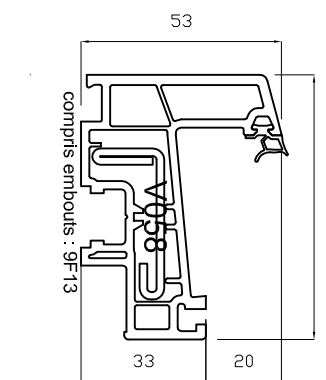
0303 Porte



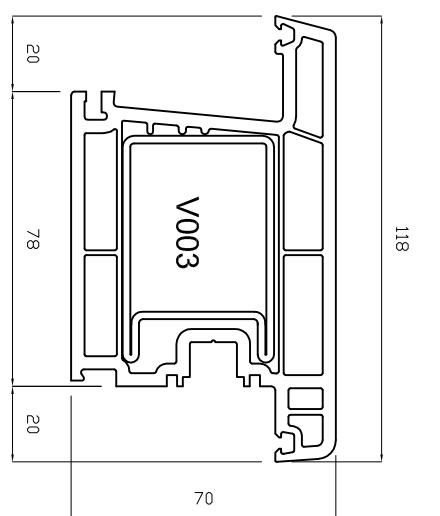
6115



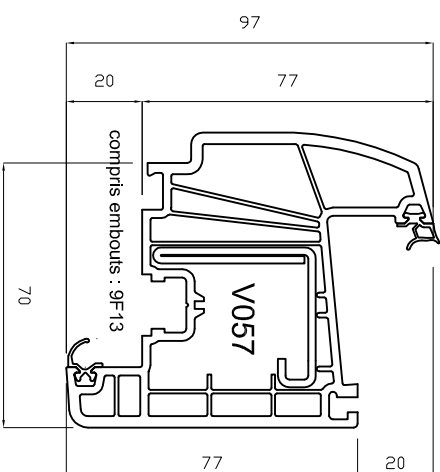
6116



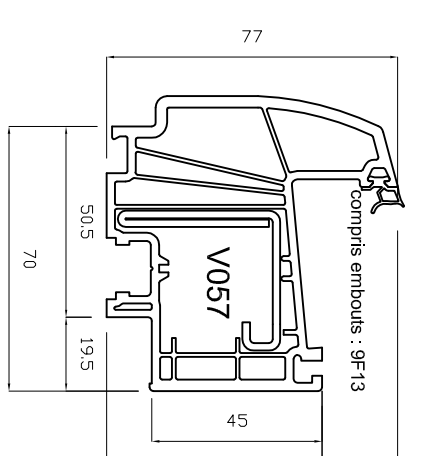
2415 Porte



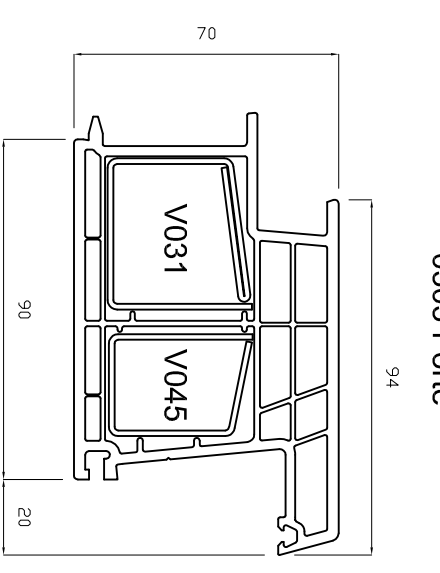
6123



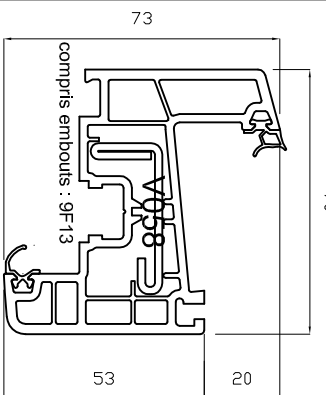
6124



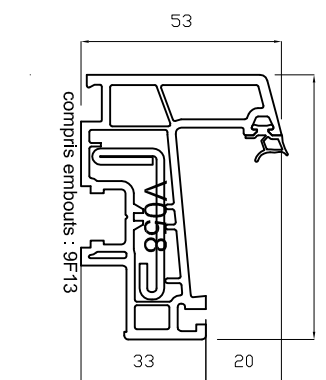
0303 Porte



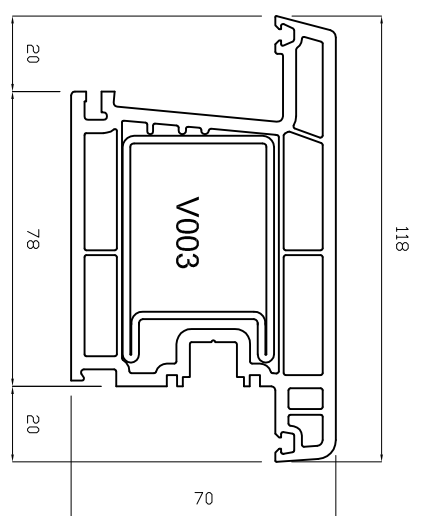
6115



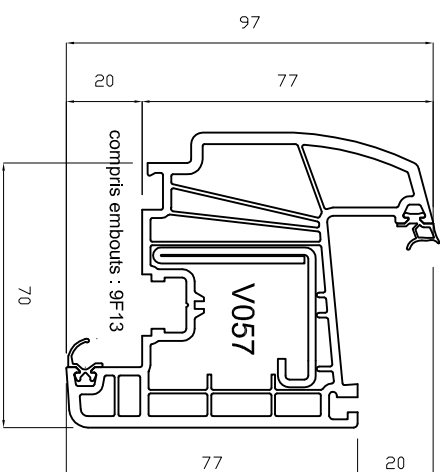
6116



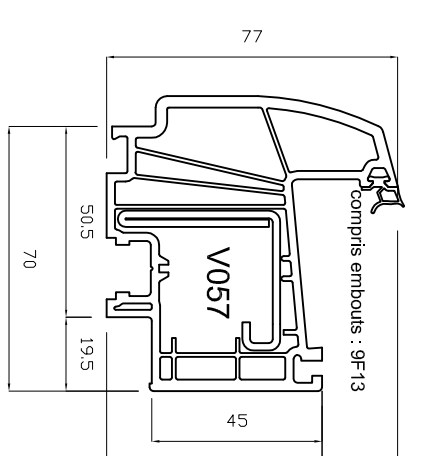
2415 Porte



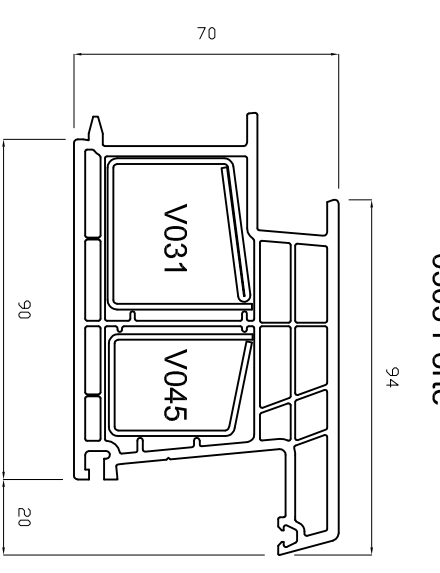
6123



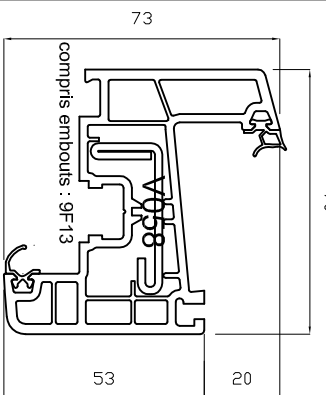
6124



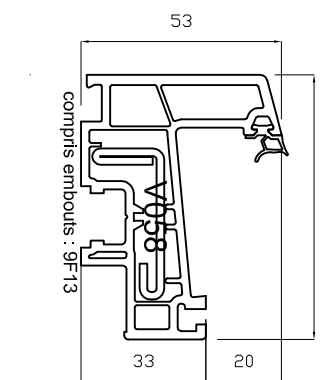
0303 Porte



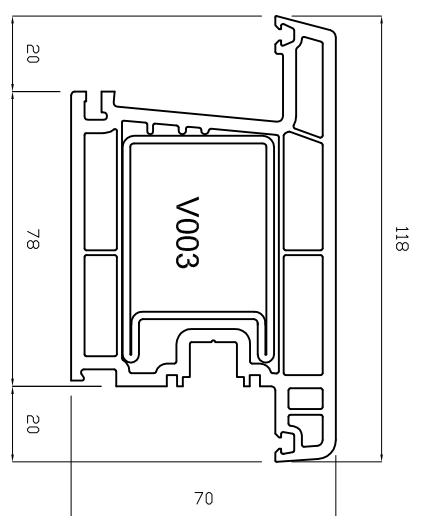
6115



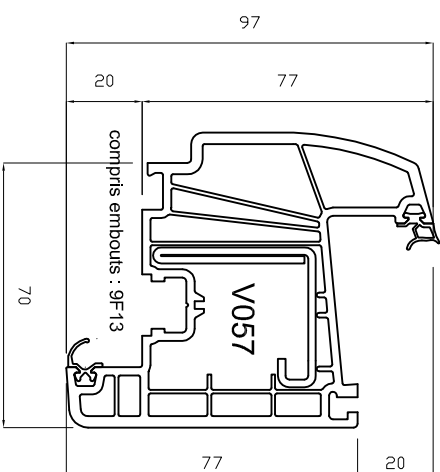
6116



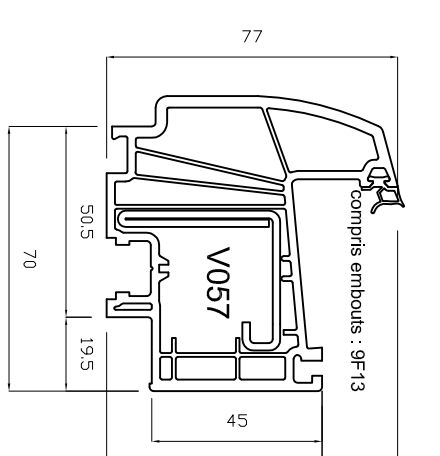
2415 Porte



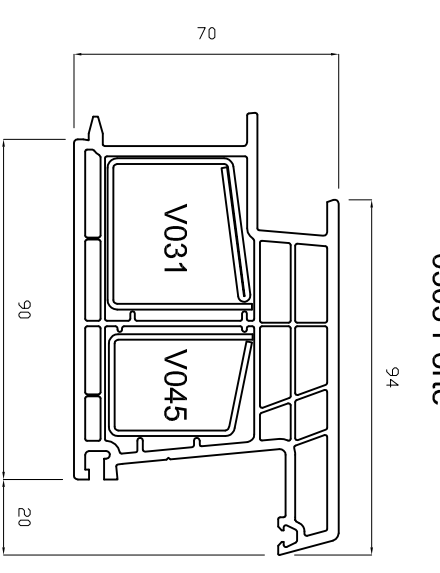
6123



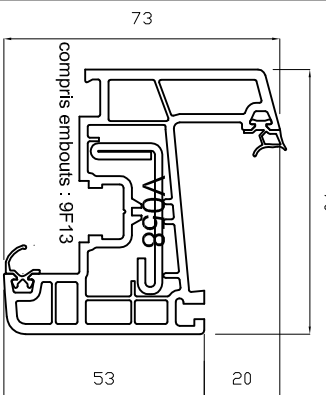
6124



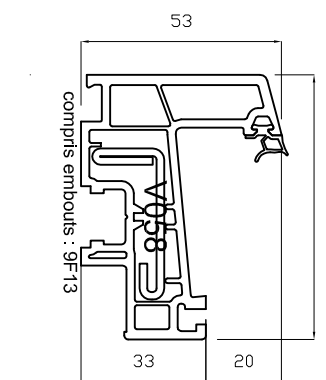
0303 Porte



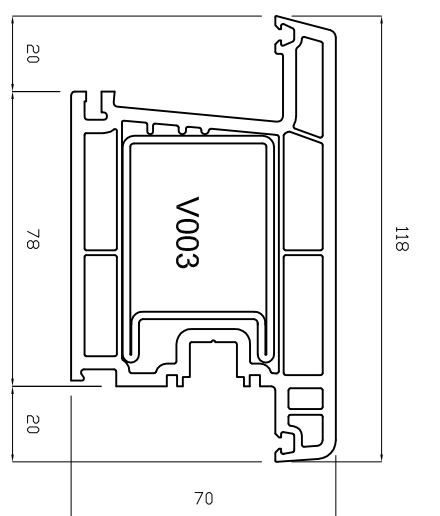
6115



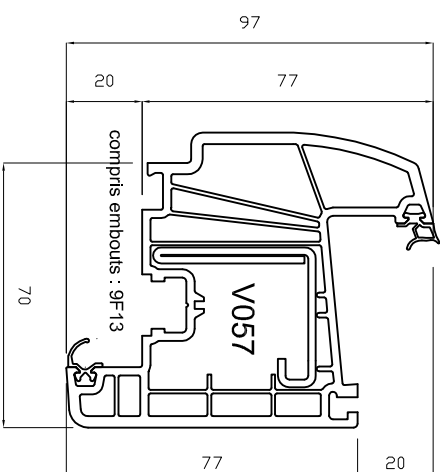
6116



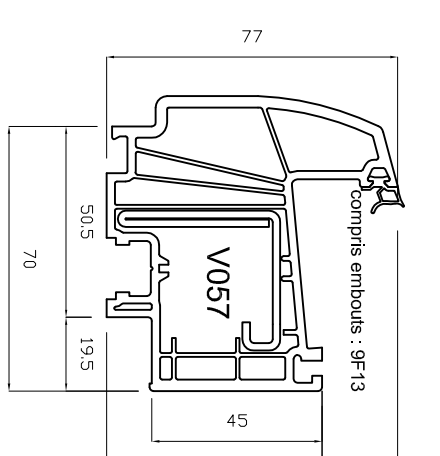
2415 Porte



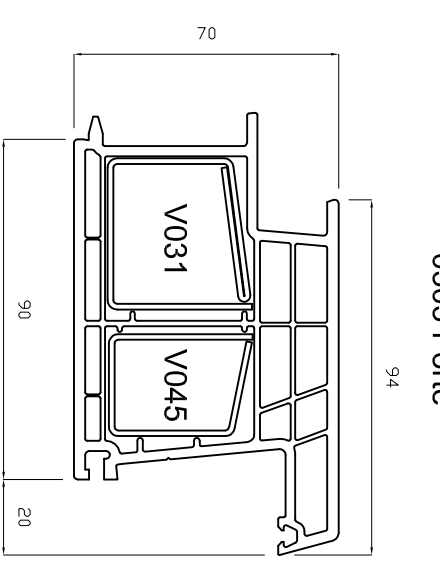
6123



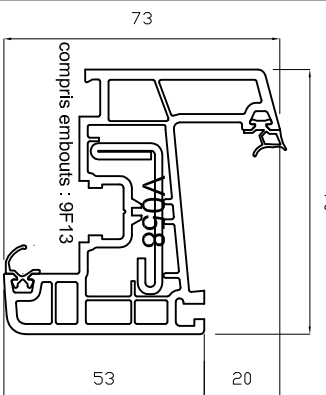
6124



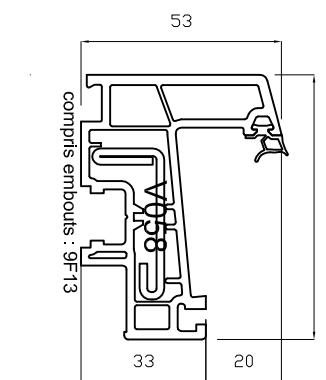
0303 Porte



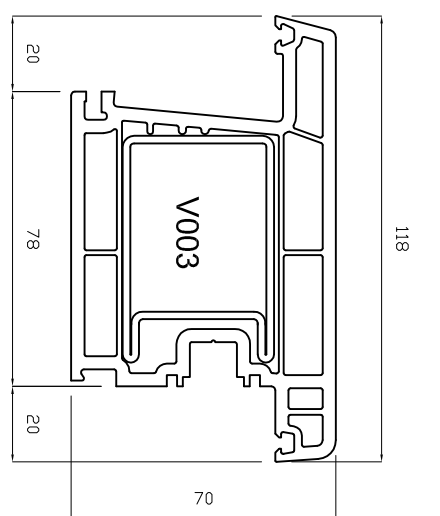
6115



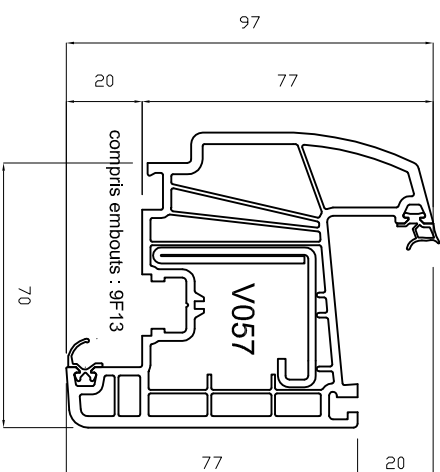
6116



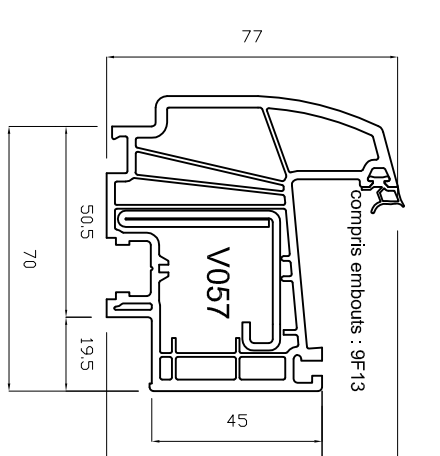
2415 Porte



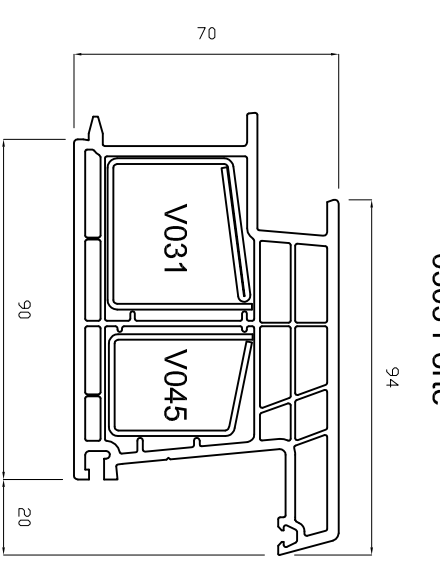
6123



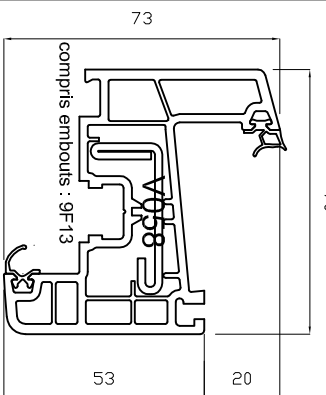
6124



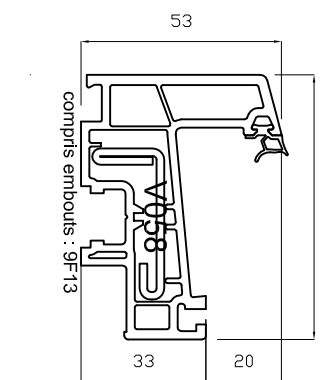
0303 Porte



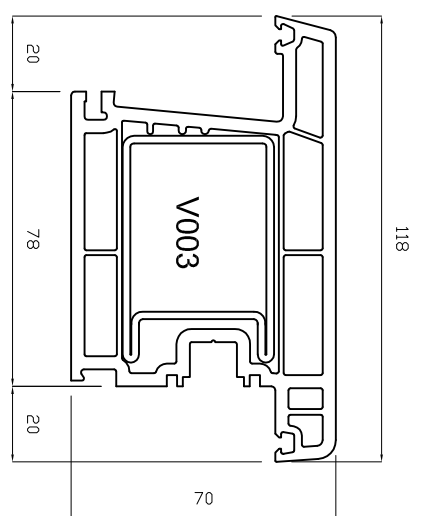
6115



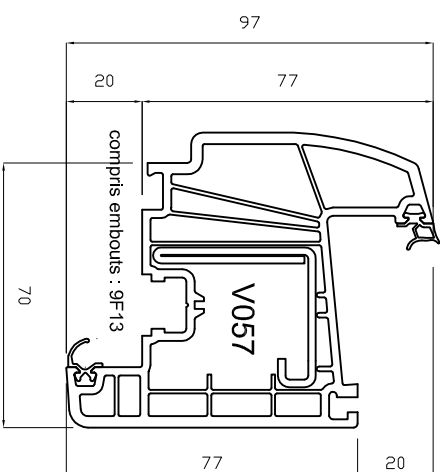
6116



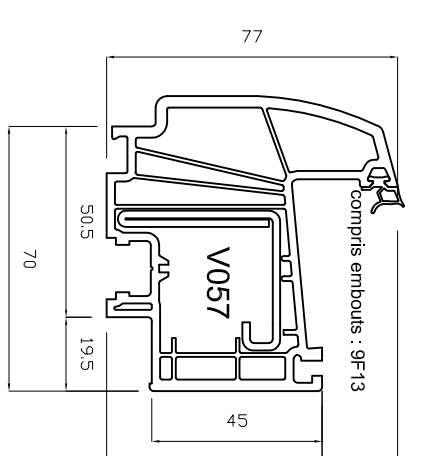
2415 Porte



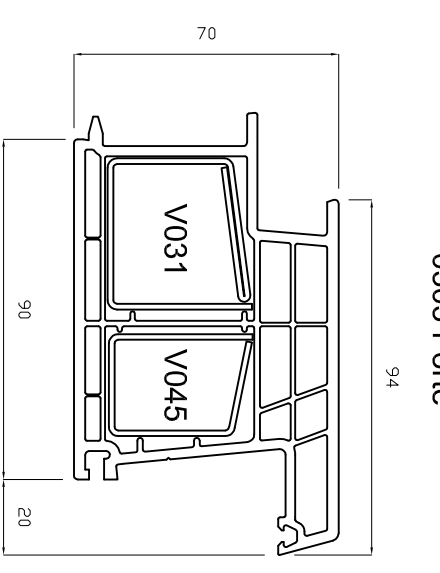
6123



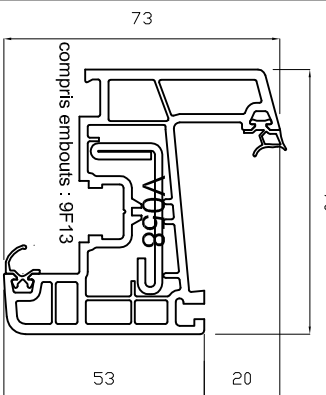
6124



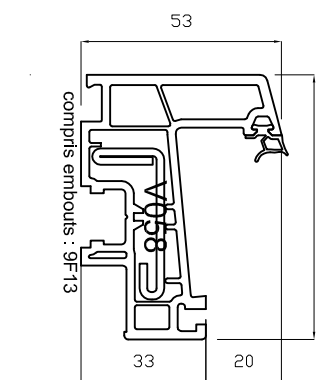
0303 Porte



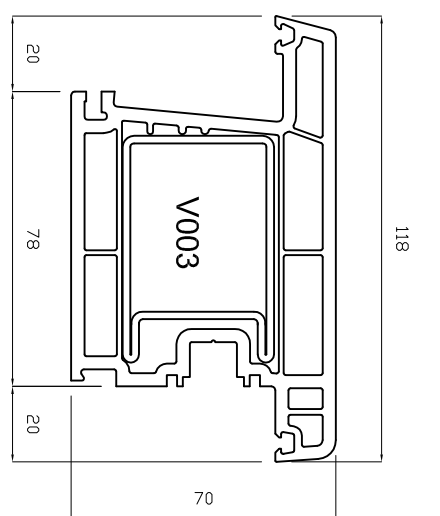
6115



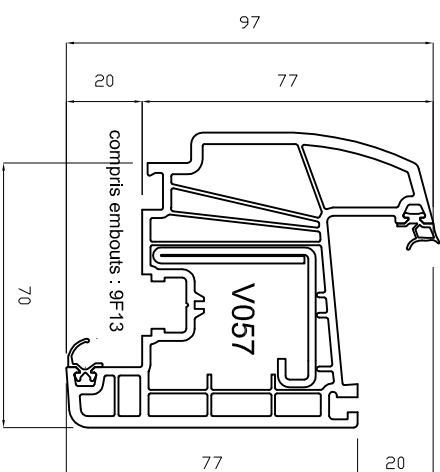
6116



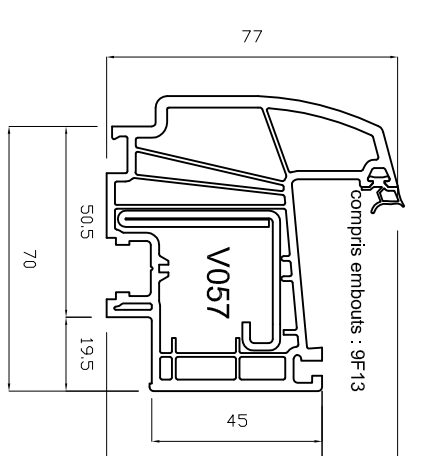
2415 Porte



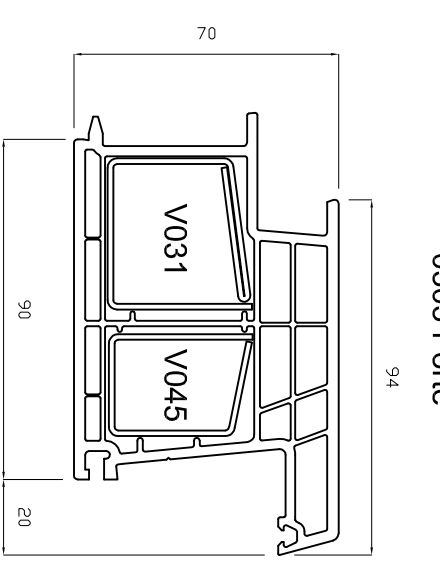
6123



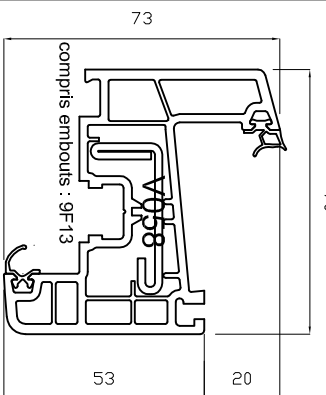
6124



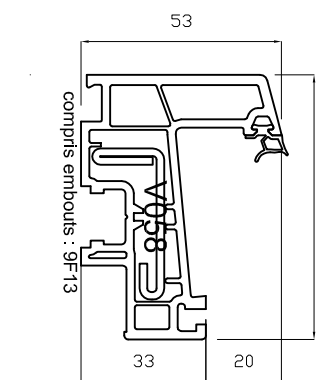
0303 Porte



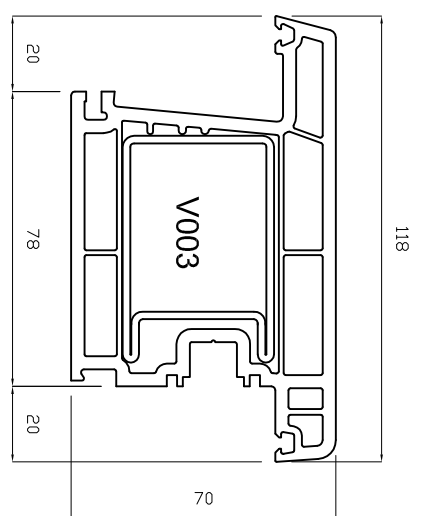
6115



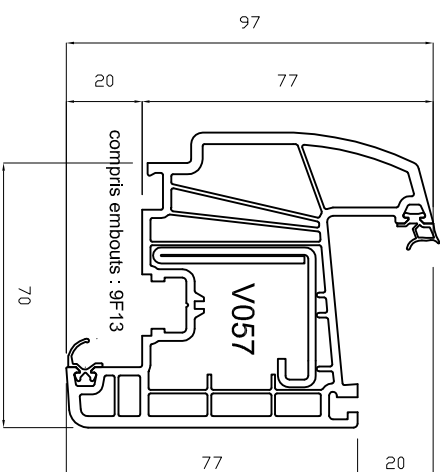
6116



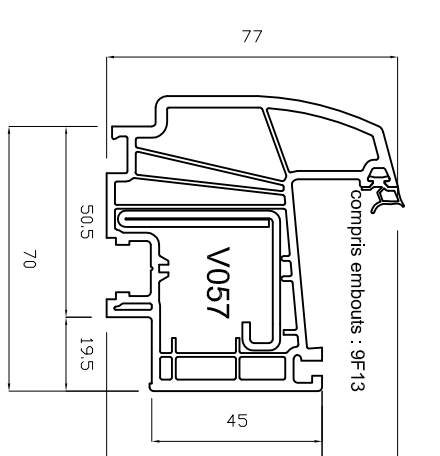
2415 Porte



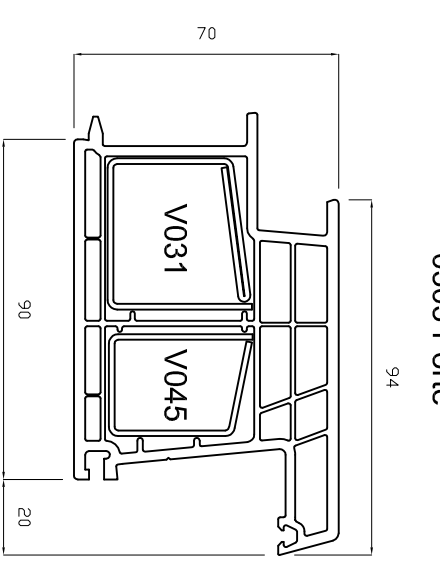
6123



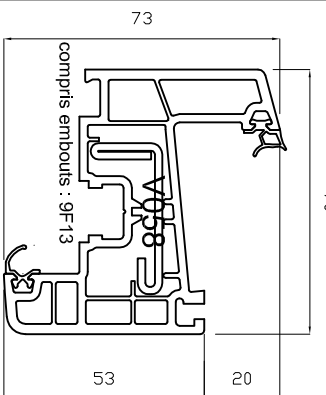
6124



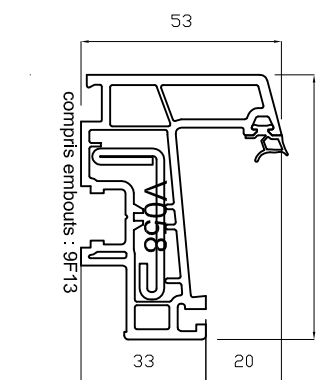
0303 Porte



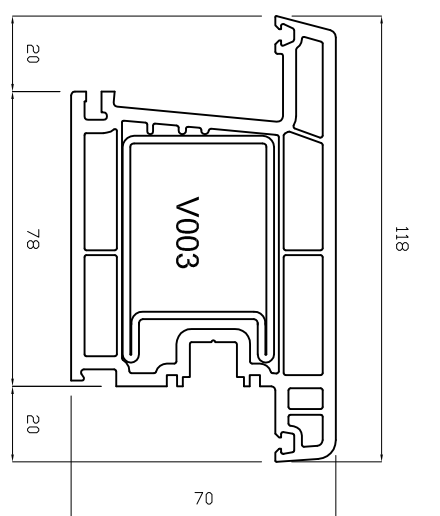
6115



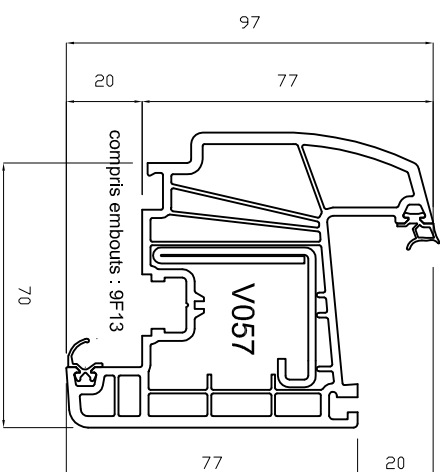
6116



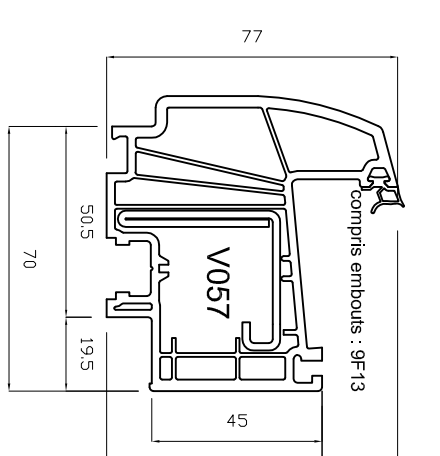
2415 Porte



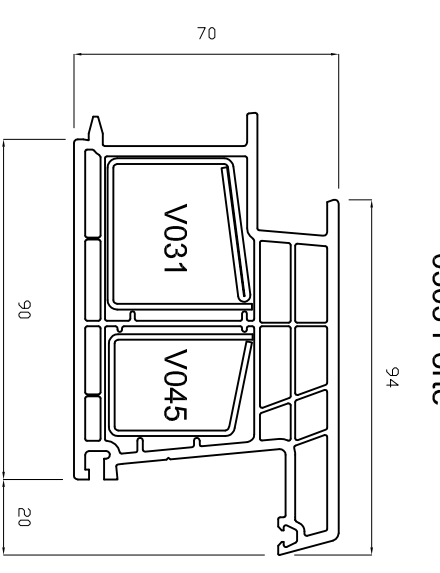
6123



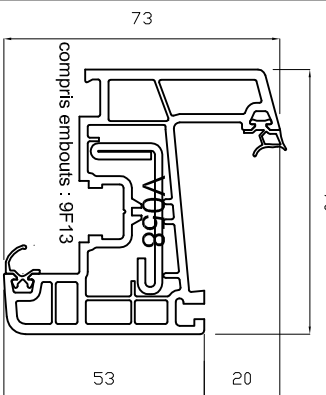
6124



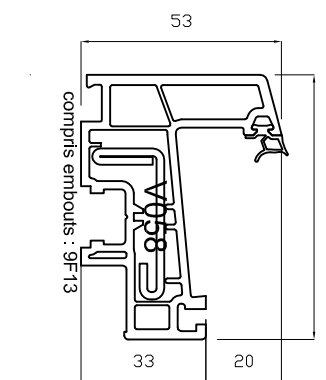
0303 Porte



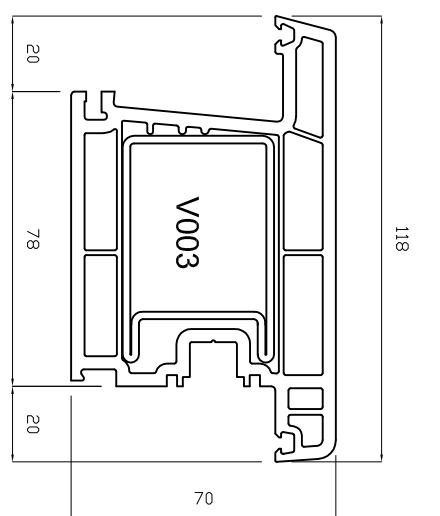
6115



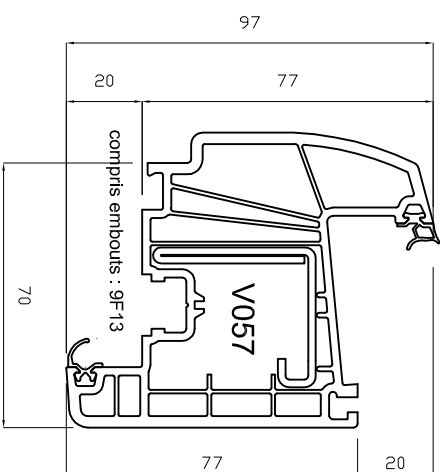
6116



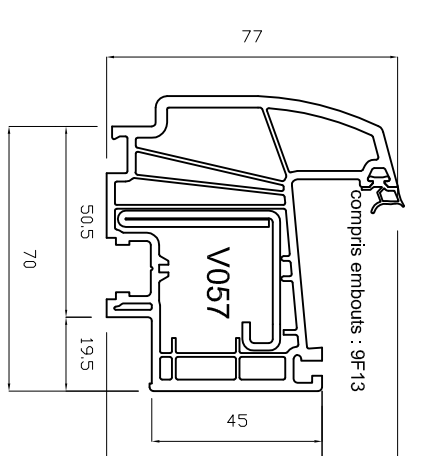
2415 Porte



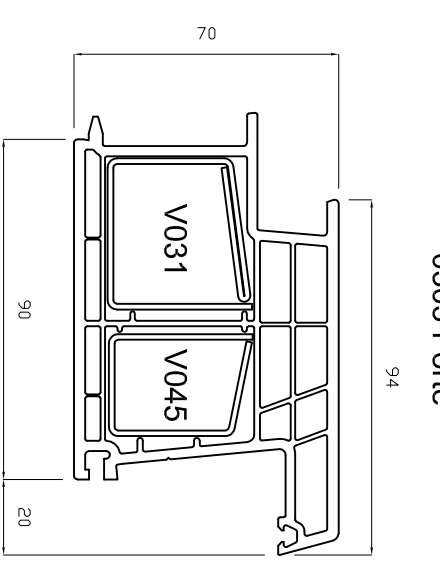
6123



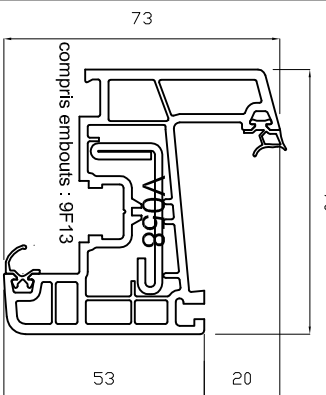
6124



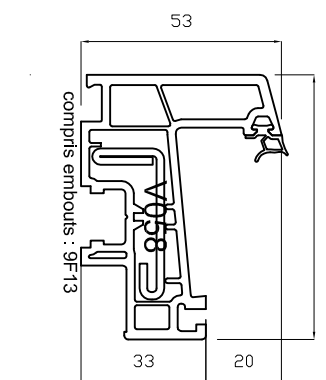
0303 Porte



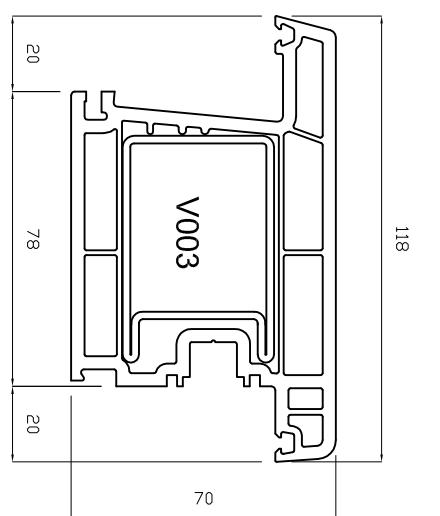
6115



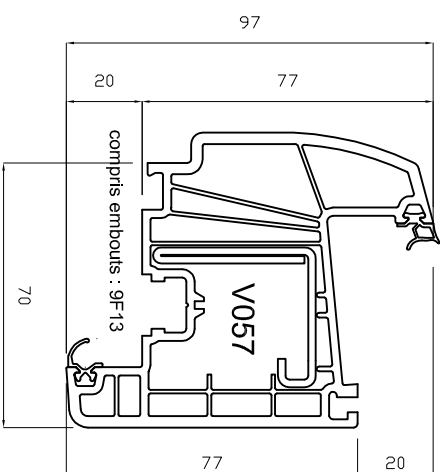
6116



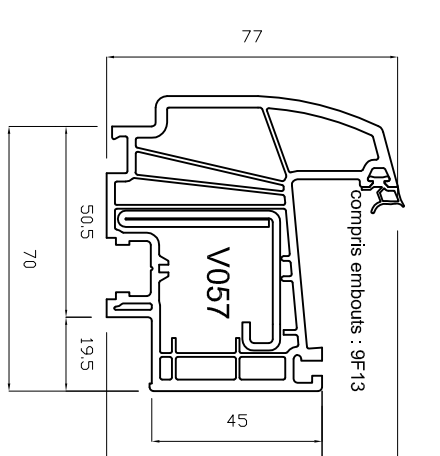
2415 Porte



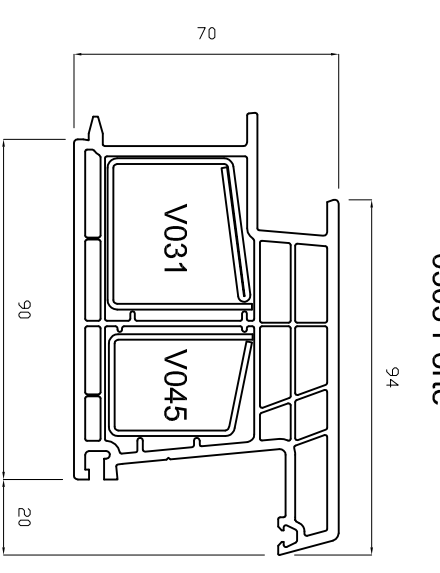
6123



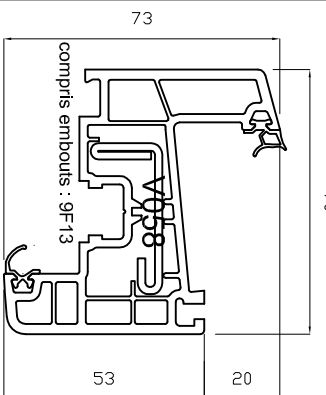
6124



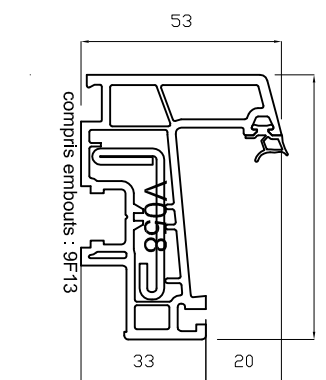
0303 Porte



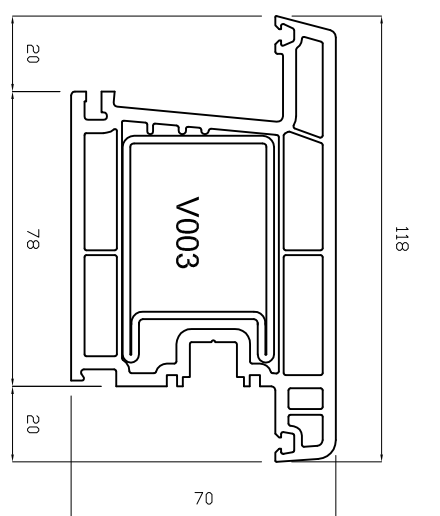
6115



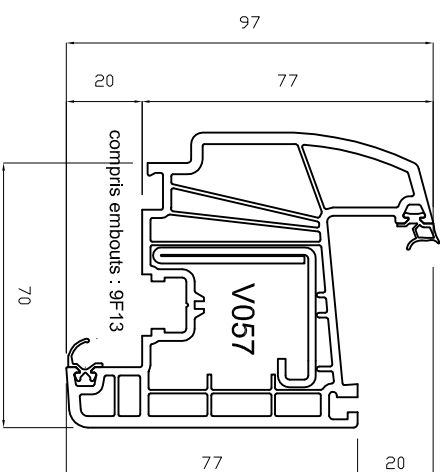
6116



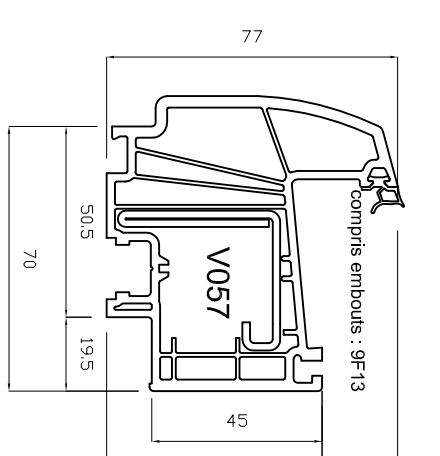
2415 Porte



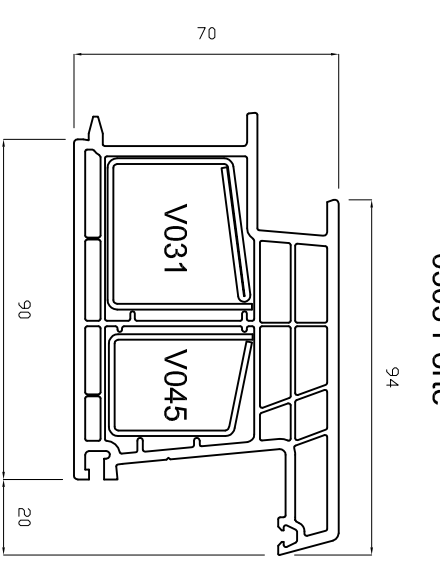
6123



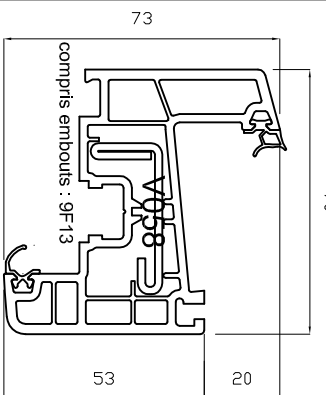
6124



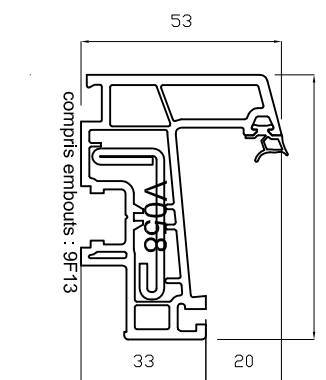
0303 Porte



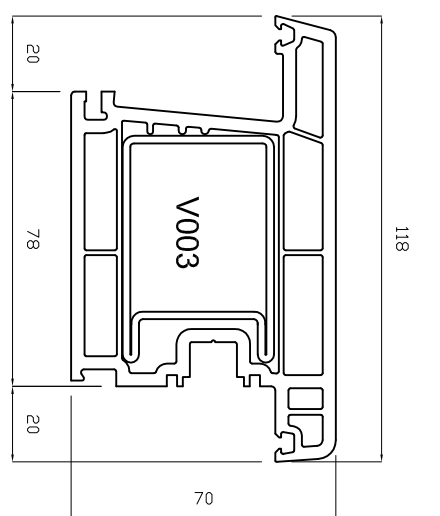
6115



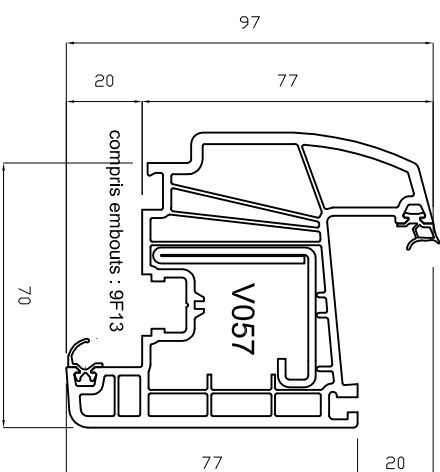
6116



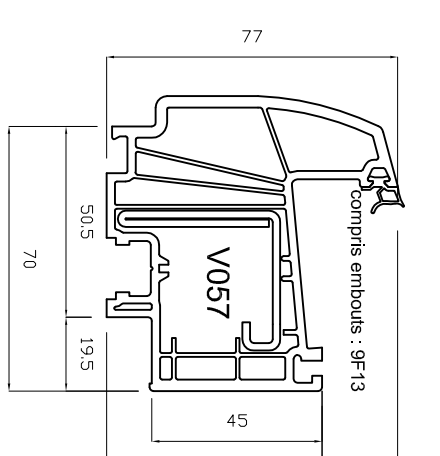
2415 Porte



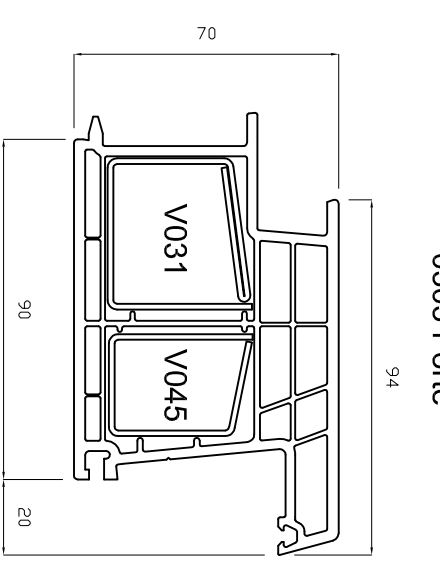
6123



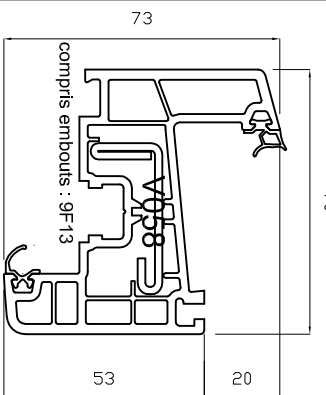
6124



0303 Porte



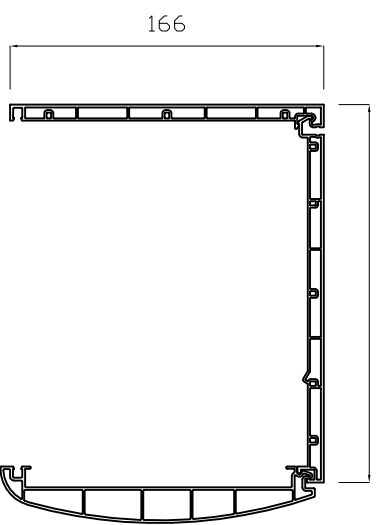
6115



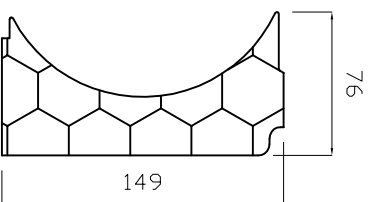
ROLAPLUS BLANC (654)

COFFRE DE 166

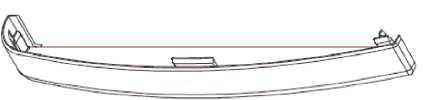
4567
200



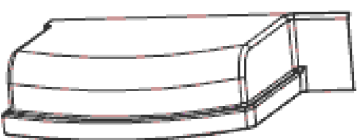
4983



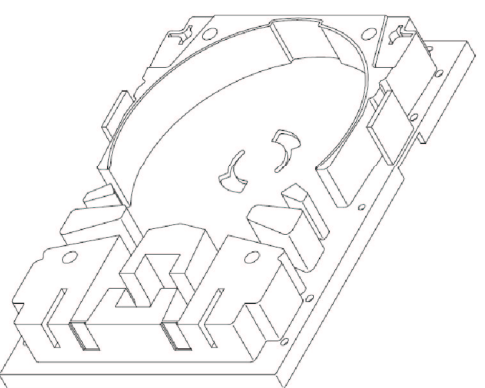
4530 (166)



4553 (166/200)
Capot réno

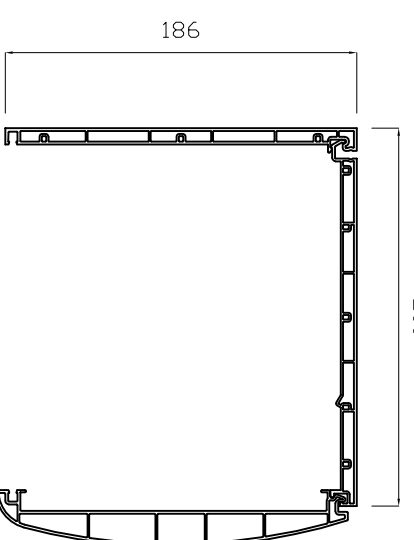


4966 (166)
4967 (186)
4888 (210)

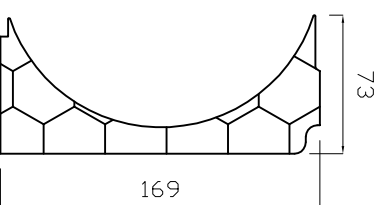


COFFRE DE 186

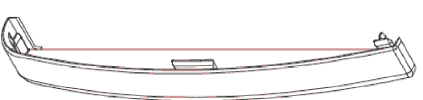
4566
200



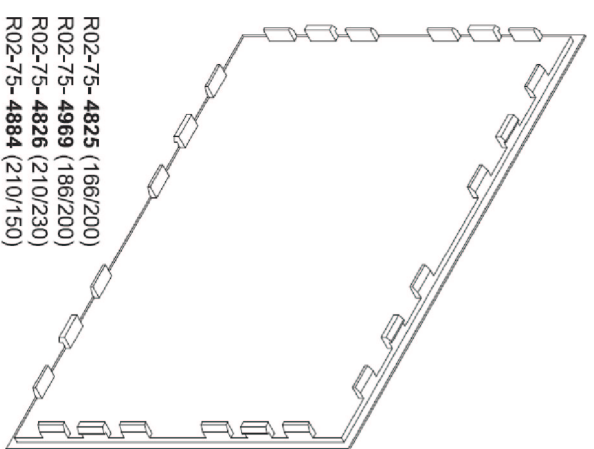
4984



4531 (186)



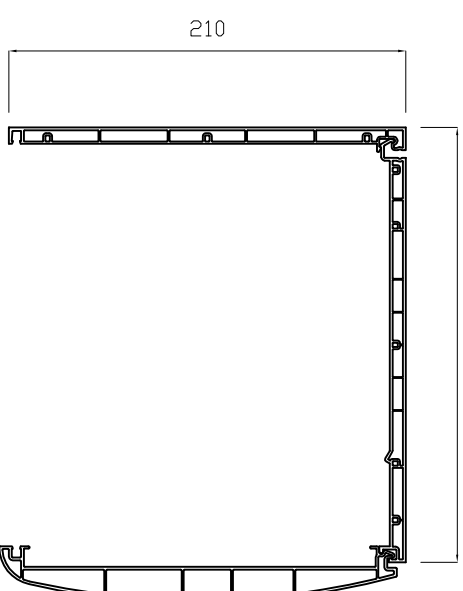
4554 (186/200)
Capot réno



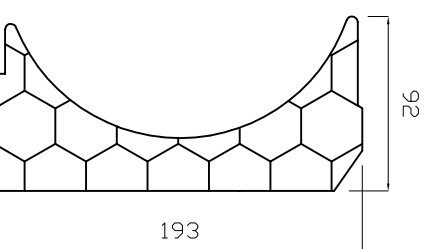
R02-75-4825 (166/200)
R02-75-4969 (186/200)
R02-75-4826 (210/230)
R02-75-4884 (210/150)

COFFRE DE 210

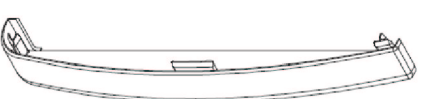
4565
230



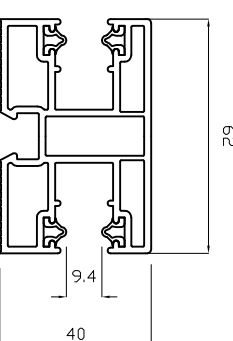
4906



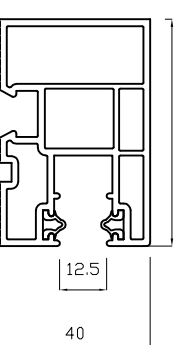
4532 (210)



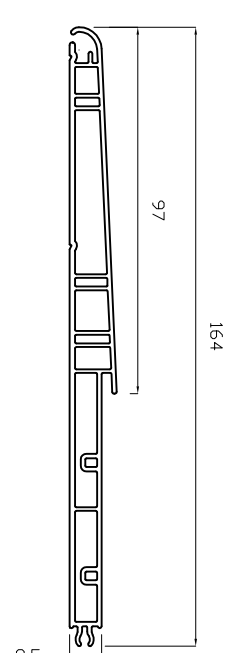
4132



4130

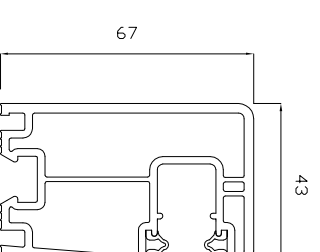


4112 1
Profil de liaison universel

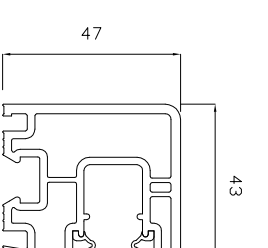


COULISSES

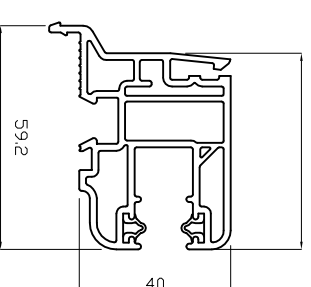
4153G



4152G

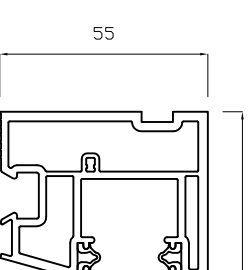


4997

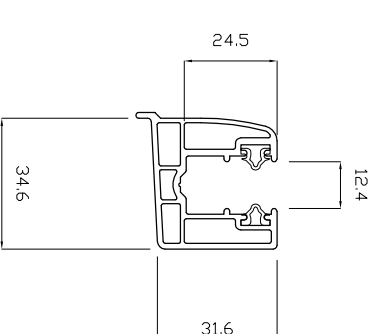


3874

Couliasse pour lames de 14 mm



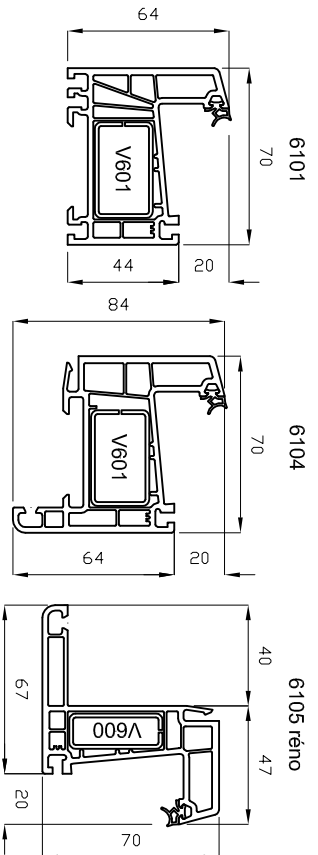
4346
Couliasse pour dormants larges



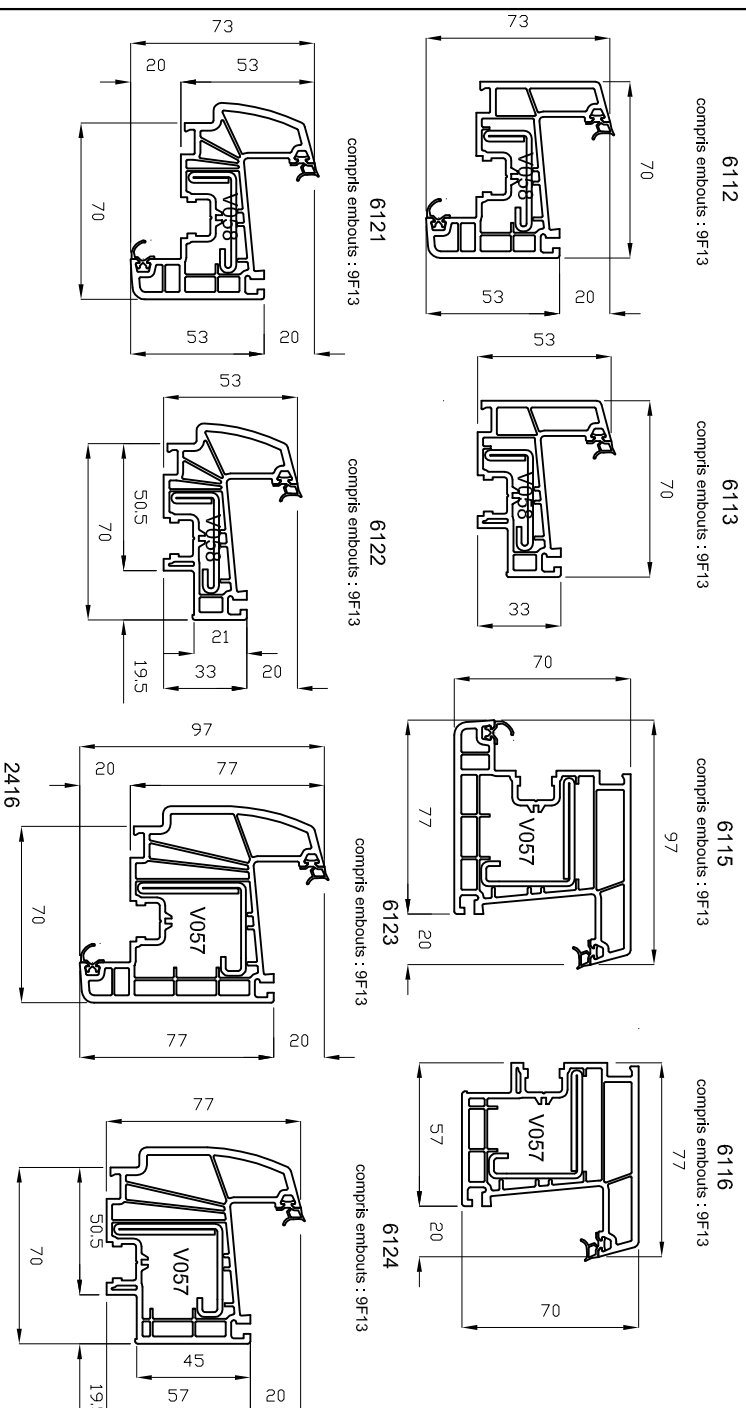
31.6

PROFILS TON PIERRE (607)

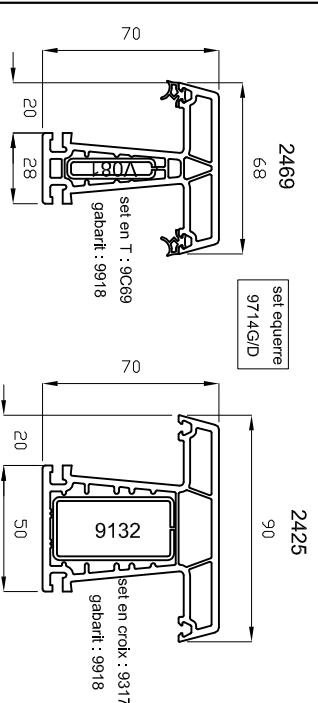
DORMANTS



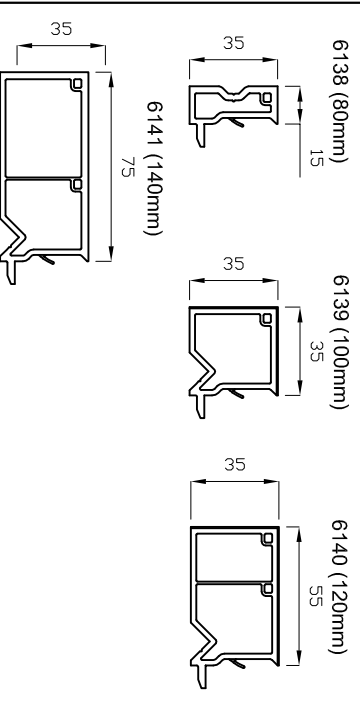
OUVRANTS



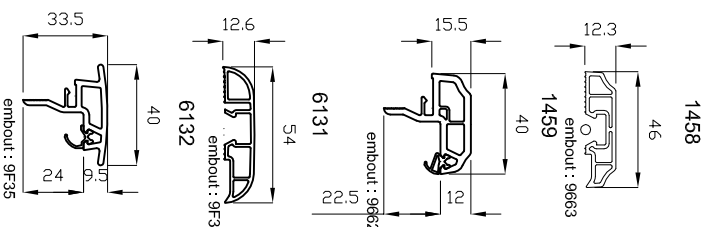
TRAVERSES



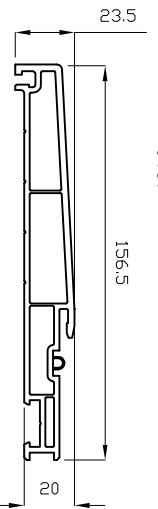
TAPEES



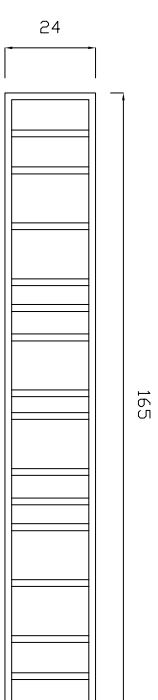
BATTEMENTS



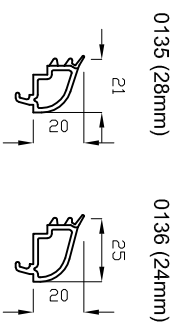
PIECES D'APPUI



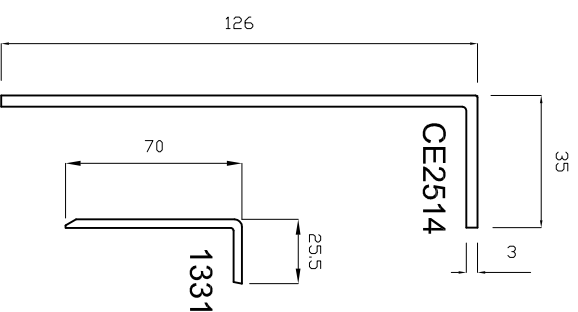
PROFILS COMPLEMENTAIRES



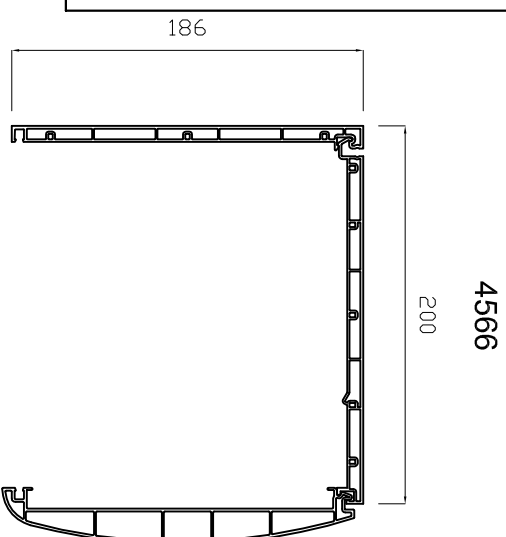
PARCLOSES



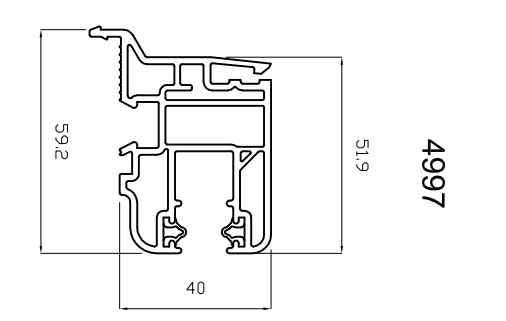
CORNIERES



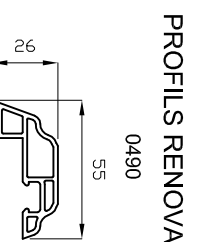
COFFRE DE 186



COULISSES

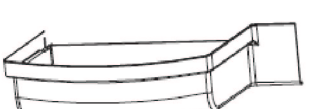
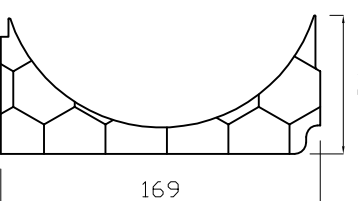


PROFILS RENOVATION

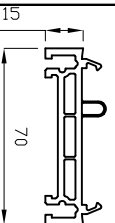


**POUR LES HAUTEURS
SUPERIEUR A 2150
PASSER EN COFFRE TRADI**

4984
4531 (186)
4554 (186/200)
Capot réno

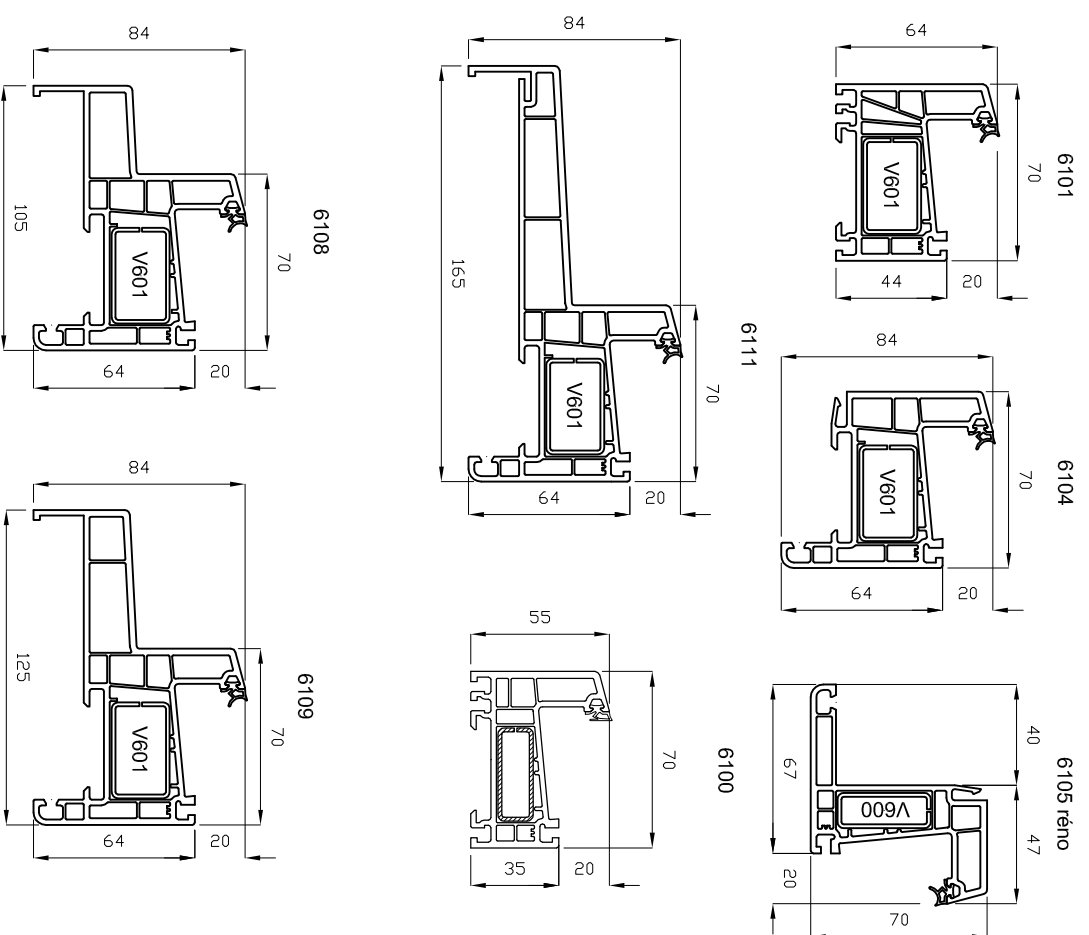


0204 Rehausse 15mm

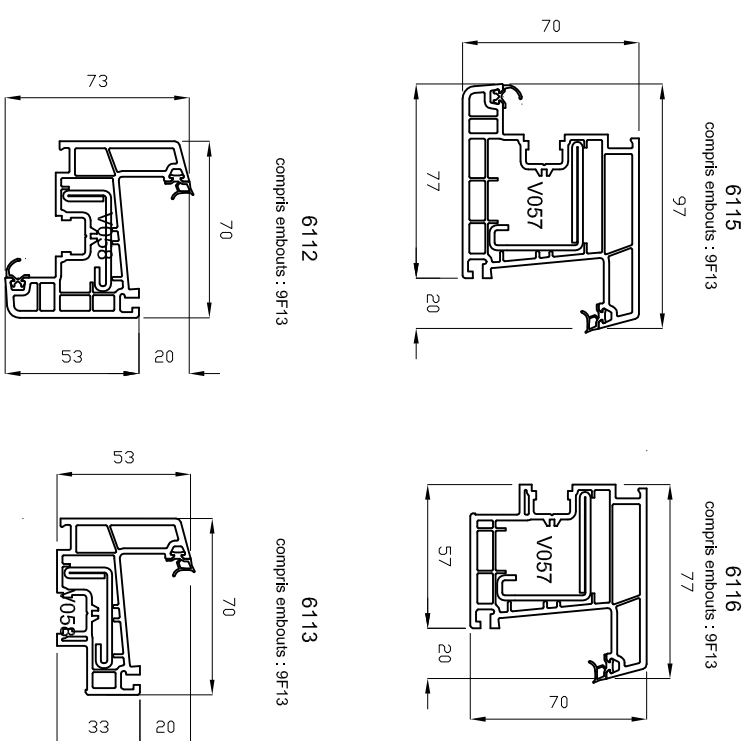


PROFILS GRIS (147)

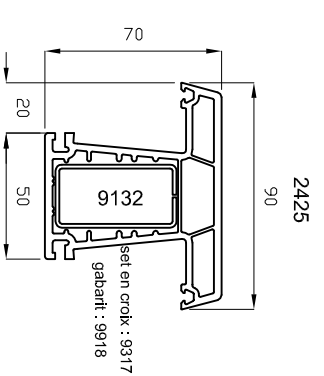
DORMANTS



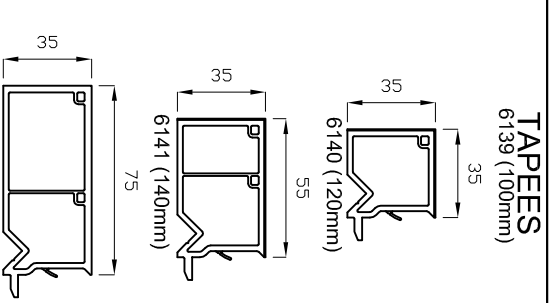
OUVRANTS



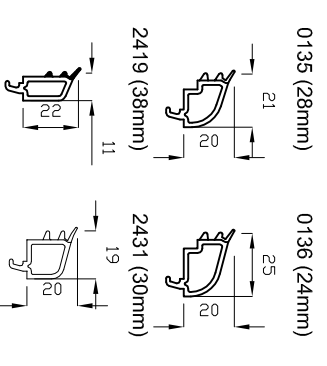
TRAVERSES



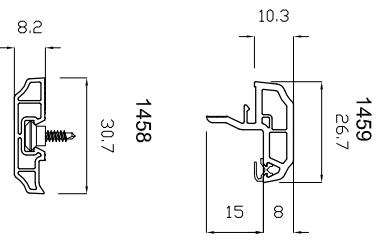
TAPÉES



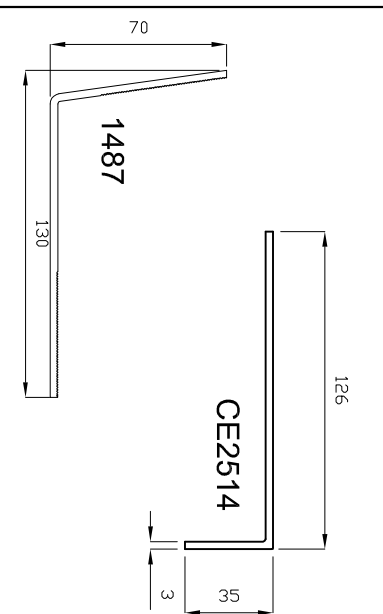
PARCLOSES



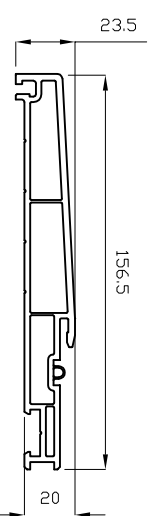
BATTEMENTS



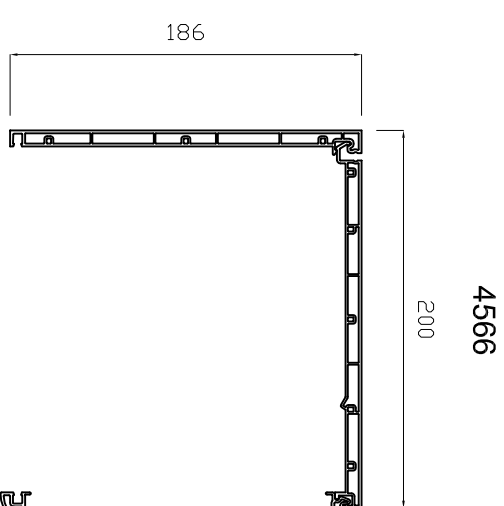
CORNIERES



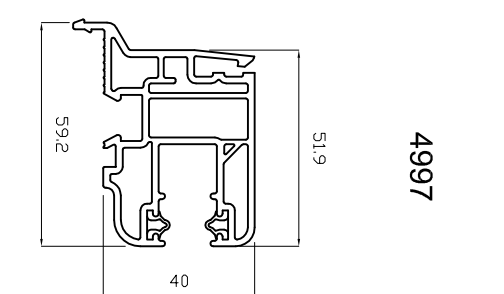
PIECES D'APPUI



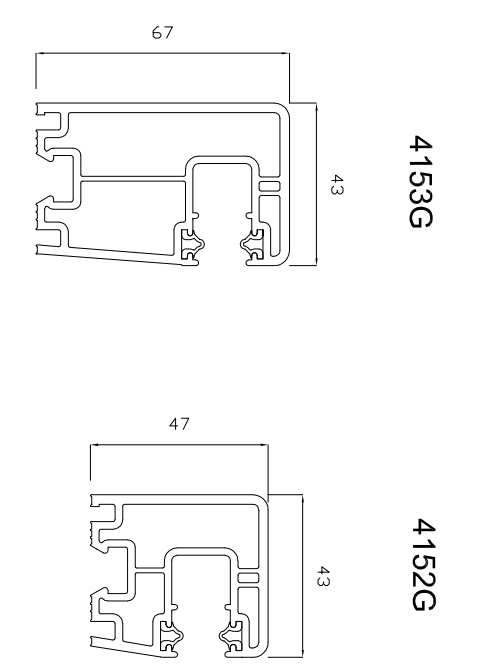
COFFRE DE 186



ROLAPLUS



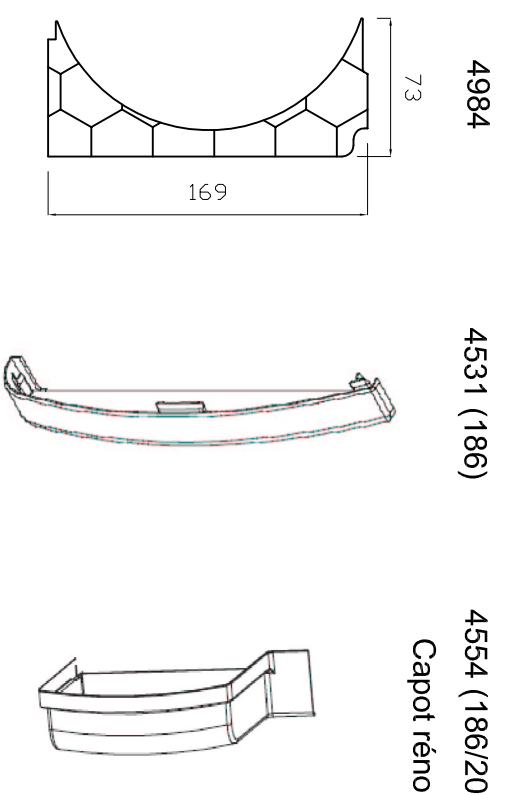
COULISSES



POUR LES HAUTEURS

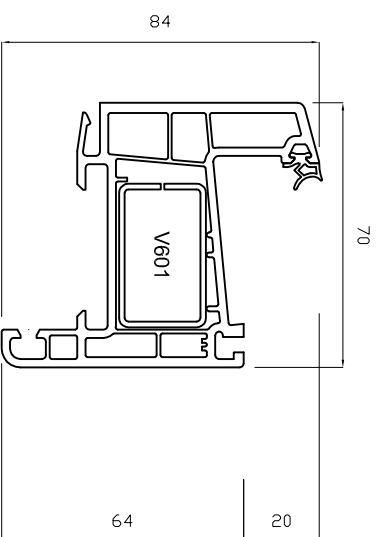
SUPERIEUR A 2150

PASSER EN COFFRE TRADI



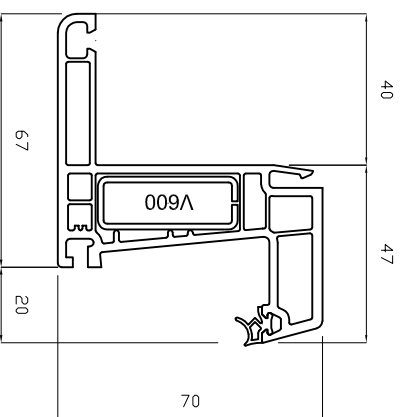
CHENE DOREE (032)

6104

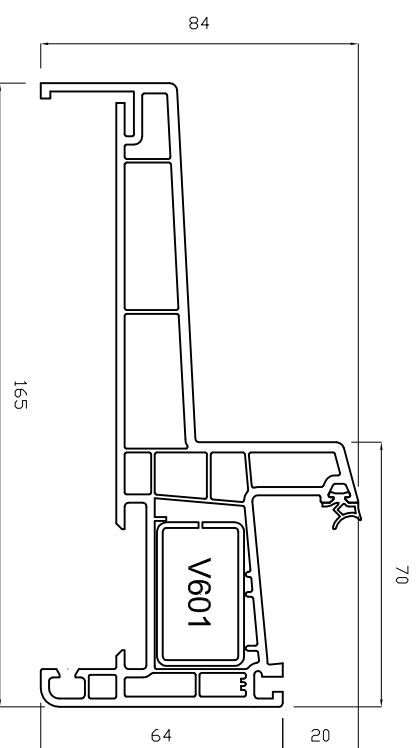


DORMANTS

6105 réno

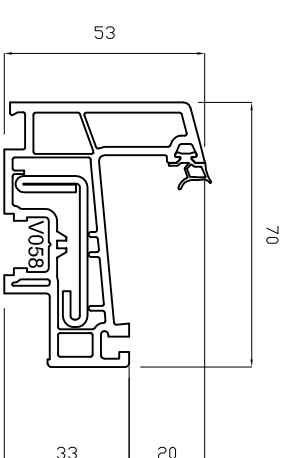


6111



6113

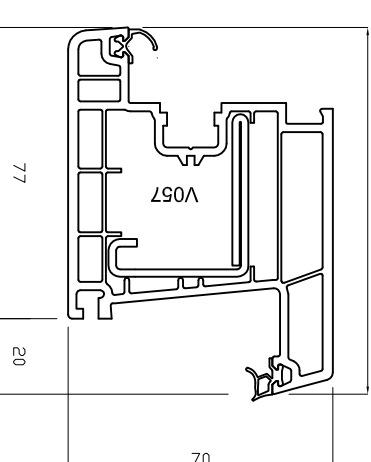
compris embouts : 9F-13



OUVRANTS

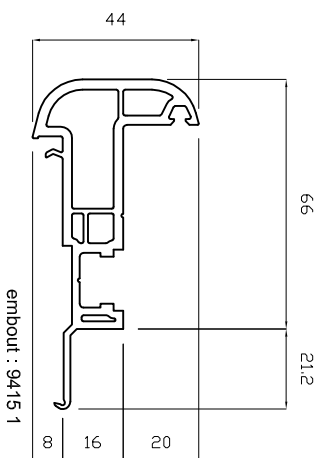
6115

compris embouts : 9F-13



BATTEMENTS

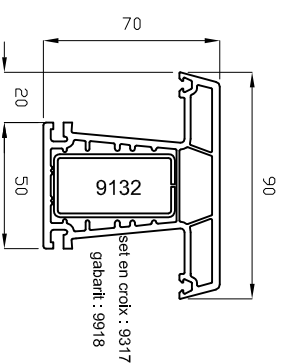
0141



TRAVERSES

2425

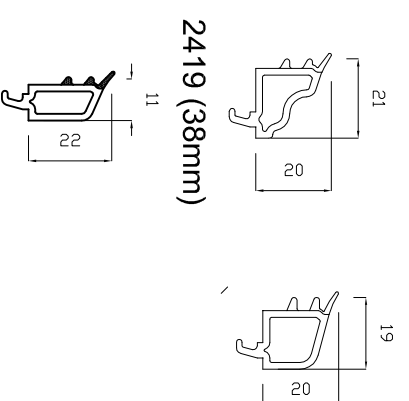
set equerre
9714G/D



PARCLOSES

1512 1 (28mm)

2431 (30mm)



PAS DE COFFRE TON

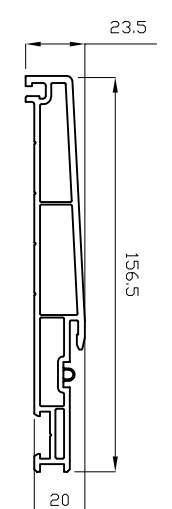
BOIS PREVOIR BLOC

CLASSIC BUBENDORFF

OU TRADI BOIS

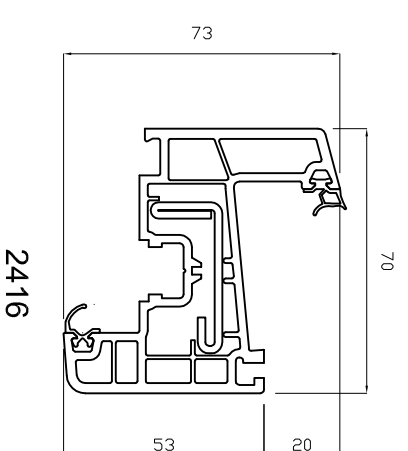
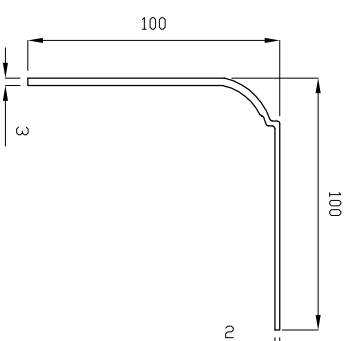
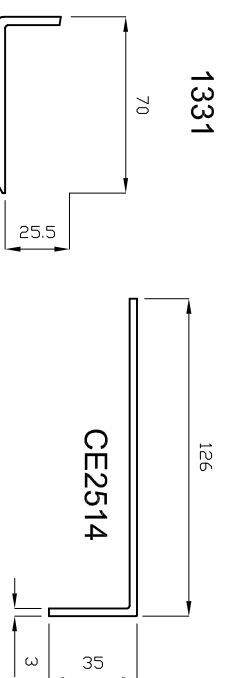
PIECE D'APPUI

6137



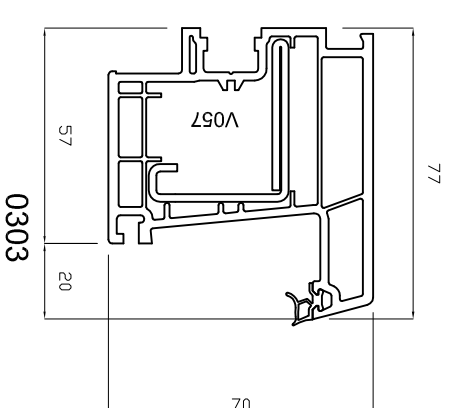
CORNIERE

CB2302



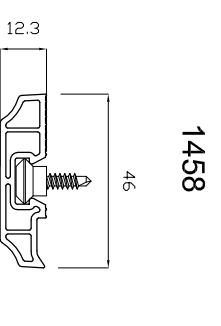
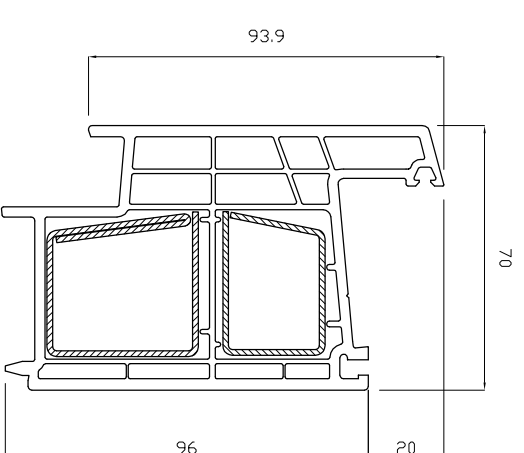
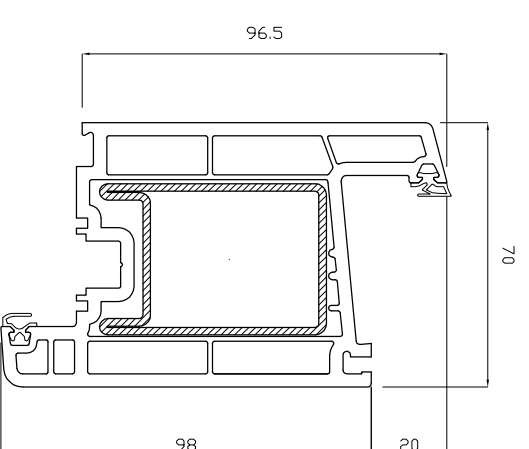
2416

6112
compris embouts : 9F-13



0303

6116
compris embouts : 9F-13

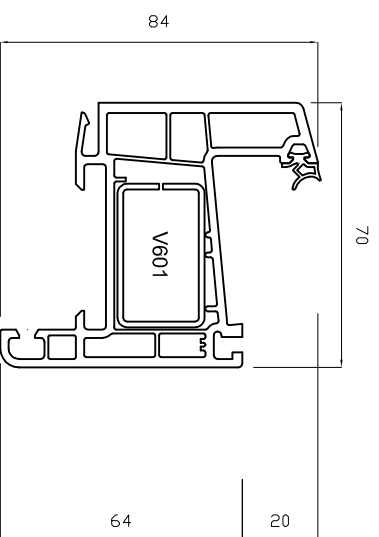


1459

1458

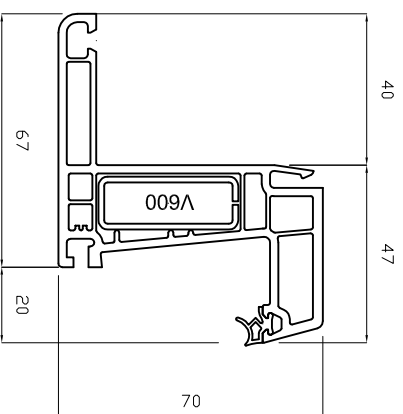
ANTHRACITE (216/016) BICOLOR

6104



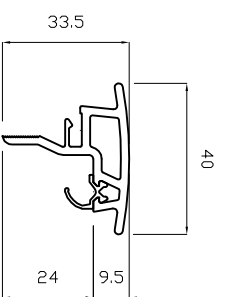
DORMANTS

6105 réno



BATTEMENTS

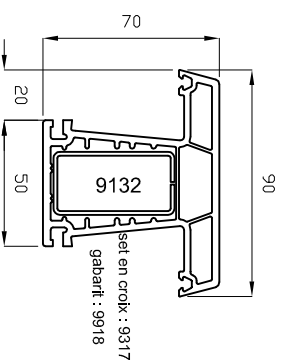
6132



compris embouts

TRAVERSES

2425

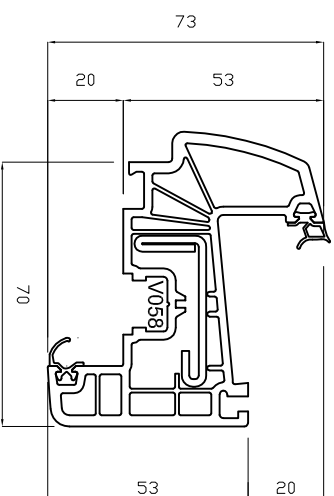


set equerre
9714G/D

OUVRANTS

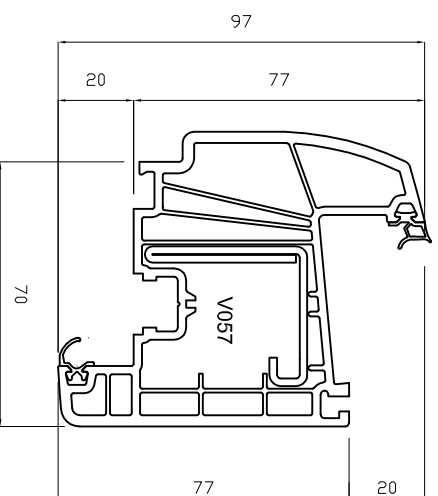
6121

compris embouts : 9F-13



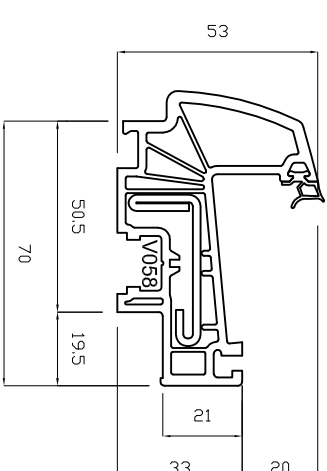
6123

compris embouts : 9F-13



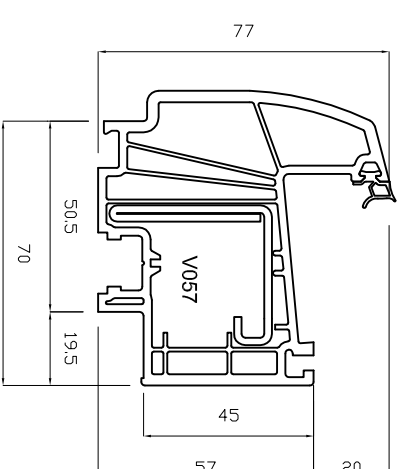
6122

compris embouts : 9F-13



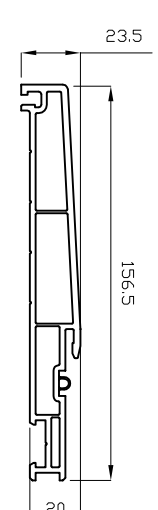
6124

compris embouts : 9F-13



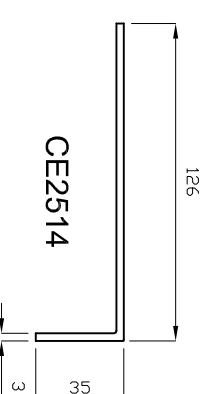
PIECE D'APPUI

6137



CORNIERE

CB2302



CE2514

